

单机型



机架式



特性

- 电源系统与电源管理的整合系统
- 3U 19英寸机架式及独立式配置，两种型式提供选择
- 7" TFT LCD触控面板及按键，方便现场操作
- Ethernet 端口用于现场连接或远程访问，启用对系统的在线监测和控制
- 可选择支援PMBus、CANbus RS-485、RS-232作为通信接口
- 支援日期和时间的数据/事件日志
- 最大支援 32G SDHC SD卡
- 四组可编程继电器供监控或警告使用
- 提供各种应用网路的监控/控制UI
- 5年保固

应用

- 工业自动化
- 电动车充电站
- 老化系统
- UV固化设备
- 激光二极管机
- 电讯系统
- 园艺照明
- 建筑装饰照明

全球交易品项识别码

MW搜寻: <http://www.meanwell.com.cn/serviceGTIN.aspx>

描述

CMU2是一个全数位化的智能控制器，可以执行电源系统的监测与控制任务。CMU2采用7寸液晶触控面板实现直观操作，并开发了全新的网页监控页面，管理更快捷、更智能。CMU2不仅可用于监控PSU的输出电压、输出电流、内部温度、风扇转速、序号和韧体版本，更可用于调整输出电压和电流。此外，它还可以通过局域网或乙太网路远程控制单个电源或整个电源系统。

机型编码

CMU2 **A** **-R** **B** **C** **D**
Slot 1 Slot 2 Slot 3

- 扩充卡(备注1)
- C: CANbus
- P: PMBus
- R: RS-232/RS-485/USB
- #: Blank slot
- R: 机架式
- Blank: 独立式
- 应用(备注2)
- A: 老化测试系统(可选购)
- B: 园艺照明(开发中)
- C: 能源管理
- D: 电动汽车充电(开发中)
- E: 其他应用(待定义)
- 系列名称

备注1: 由应用程序定义
 备注2: 请联系MEAN WELL或参阅安装手册



多行业通型用智能控制器

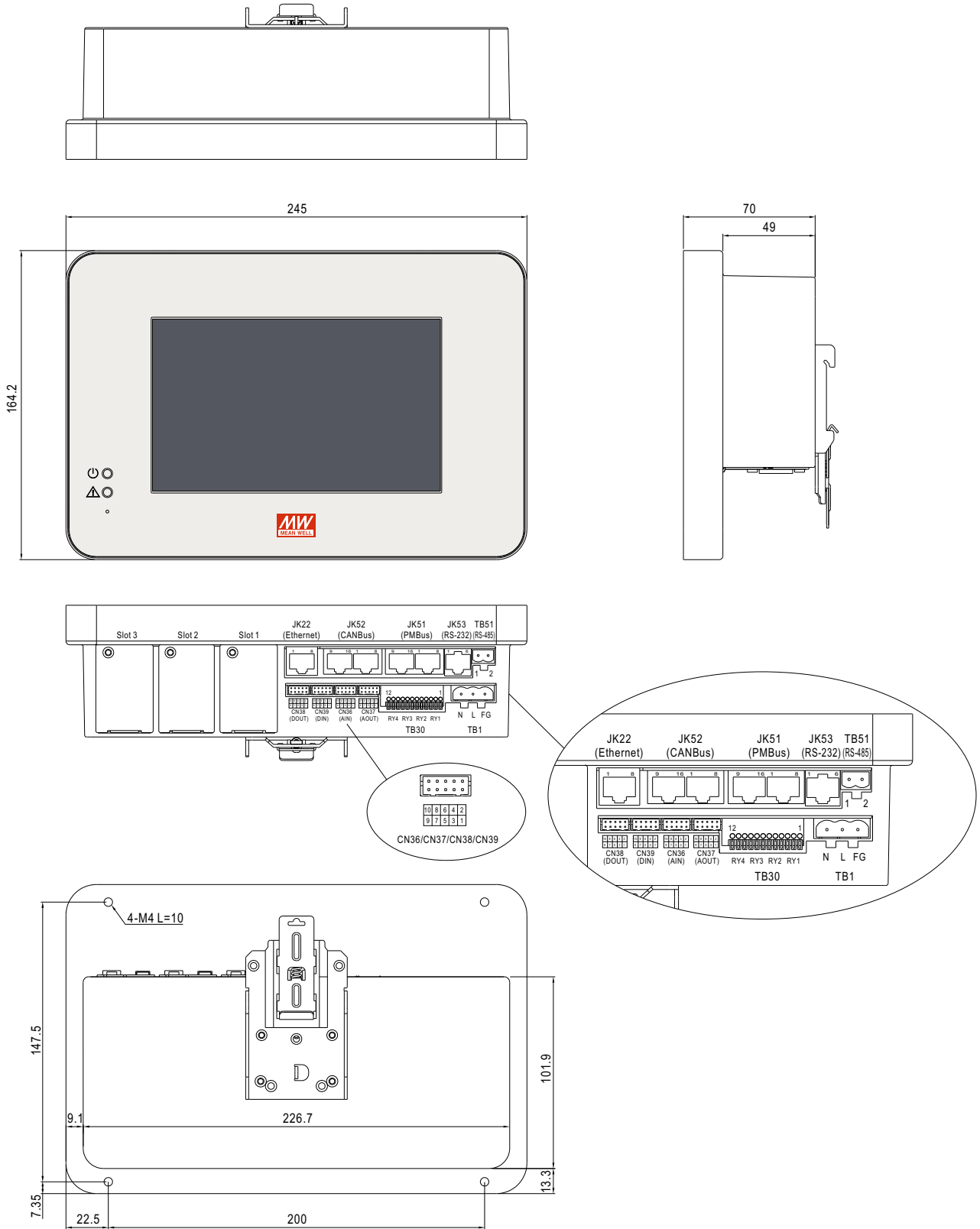
CMU2系列

电气规格

型号 (备注8)	CMU2□	CMU2□-R	
输出	液晶显示器	显示每个电源的直流输出电压、电流和状态	
	LED指示灯	绿色：开机/正常 红色：故障/异常	
	继电器触点	备注4	4个用户可编程通道, 30V/1A
	模拟输出	备注4	5个用户可编程通道, 0-10V
	数位输出	备注4	5个用户可编程通道, 集电极开路信号
输入	电压范围	85 ~ 264VAC; 120-370VDC	
	频率范围	47 ~ 63Hz	
	电流	0.6A/ 115VAC 0.4A/ 230VAC	
	模拟输入	备注4	5个通道, 0-10V, 12bit分辨率
	数位输入	备注4	5个通道, 集电极开路信号
功能	监控	I/P & O/P 电压、O/P 电流、温度、风扇转速	
	通讯界面	备注1	PMBus, CANbus, RS-485, RS-232
	SD卡插槽	SDHC 32GB Max.	
	固件升级	可透过 SD 卡或以太网路更新	
	用户界面语言	英文、繁体/简体中文	
	日志	记录数据和事件	
	蜂鸣器	闹钟、静音	按钮点击和警报, 静音
通讯协议	PMBUS	备注4	PMBus v1.1
	CANBUS	备注4	CANbus 2.0B
	网路	支援IEEE802.3, 10/100base网路	
	扩充卡	备注1	扩充卡
支援以太网	协议	TCP/IP, NTP, SMTP, Modbus TCP	
	网路伺服器	显示系统状态、参数、记录或下载的数据	
扩充卡	PMBUS	备注7	2 PMBus ports, PMBus V1.1
	CANBUS	备注7	2 CANBus ports, CANBus 2.0B
	USB/RS-232/RS-485	2 USB ports, RS-232 port, RS-485 port	
显示	液晶面板	备注2	7" TFT LCD, 解析度 800x480, 电容式触控面板 详细设置请参考用户手册
	工作温度	备注2	-25 ~ +60°C
环境	储存温度	-40 ~ +60°C	
	耐震动	10 ~ 500Hz, 2G 10min./1cycle, 60min. each along X, Y, Z axes	
	安全规范	IEC62368-1, BS EN/EN62368-1认证通过	
安规和电磁兼容 (备注4)	耐压	备注3	I/P-O/P:3KVAC I/P-FG:2KVAC O/P-FG:0.7KVDC
	绝缘阻抗	备注3	O/P-FG:100M Ohms / 500VDC / 25°C / 70% RH
	电磁兼容发射	设计参照BS EN/EN55032 (CISPR32) Conduction Class B, Radiation Class A; BS EN/EN61000-3-2,-3	
	电磁兼容抗扰度	设计参照BS EN/EN61000-4-2,3,4,5,6,8,11, BS EN/EN61000-6-1(BS EN/EN50082-2), light industry level, criteria A	
其它	MTBF	680K hrs min. Telcordia TR/SR-332 (Bellcore); 75.9K hrs min. MIL-HDBK-217F (25°C)	
	尺寸	245*70*164.2mm (L*W*H) 483.6*66.3*132mm (L*W*H)	
	包装	1.68Kg; 8pcs/14.4Kg/2.14CUFT 2.16Kg; 6pcs/14Kg/2.91CUFT	
备注	1.视应用而定。 2.LCD在-20°C以下可能会冻结。 3.CN36, CN37被视为O/P。 4.信号连接器的所有功能：DIN/DOU,AIN/AOUT,Relay,RS-232,RS-485,PMBus,CANBus由应用定义。请参阅安装手册。 5.控制器被视为将安装到最终设备中的组件。EMC由控制器单元测试，无需控制设备连接。最终设备必须重新确认仍符合 EMC 指令。有关如何执行这些 EMC 测试的指导，请参阅“组件电源供应器的EMI测试”。(在明纬网站 http://www.meanwell.com) 6.RTC电源采用超级电容，续航仅7天。如果时间超过限制，则必须重新调整 RTC 日期。 7.可执行40台通讯并联操作。并联通讯数量最高台数为48台。 8.仅订购型号 CMU2C-P###、CMU2C-R-P###、CMU2C-C###、CMU2C-R-C### 和可选购的 CMU2A-#R#可用。 ※ 产品免责声明：详情请参阅 http://www.meanwell.com.cn/serviceDisclaimer.aspx		

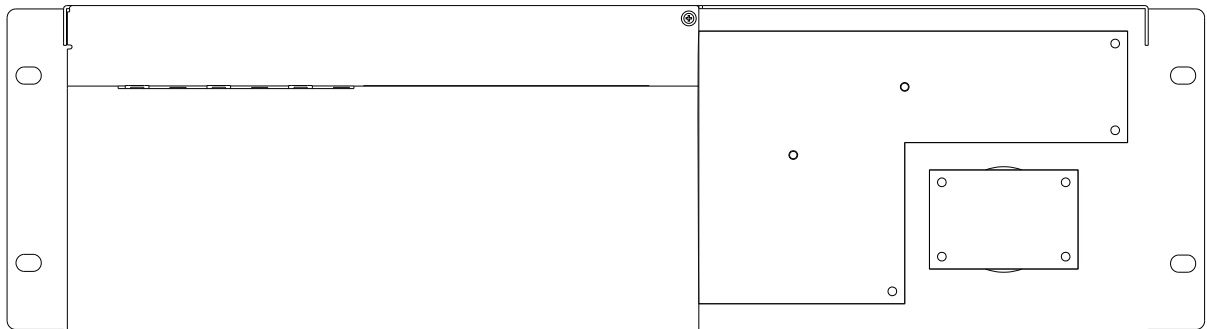
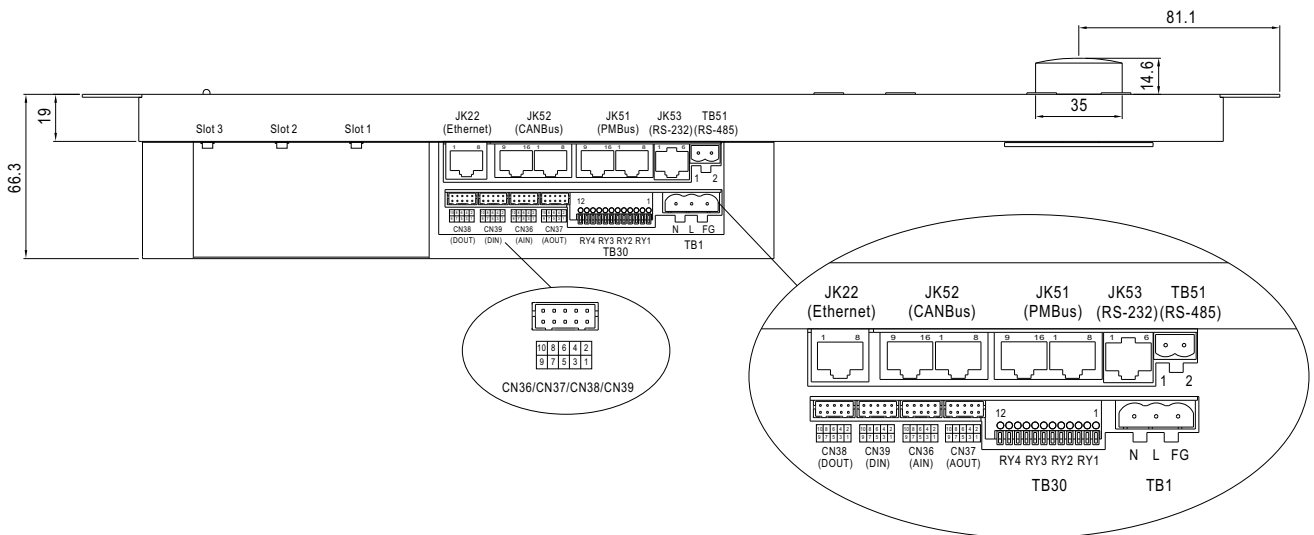
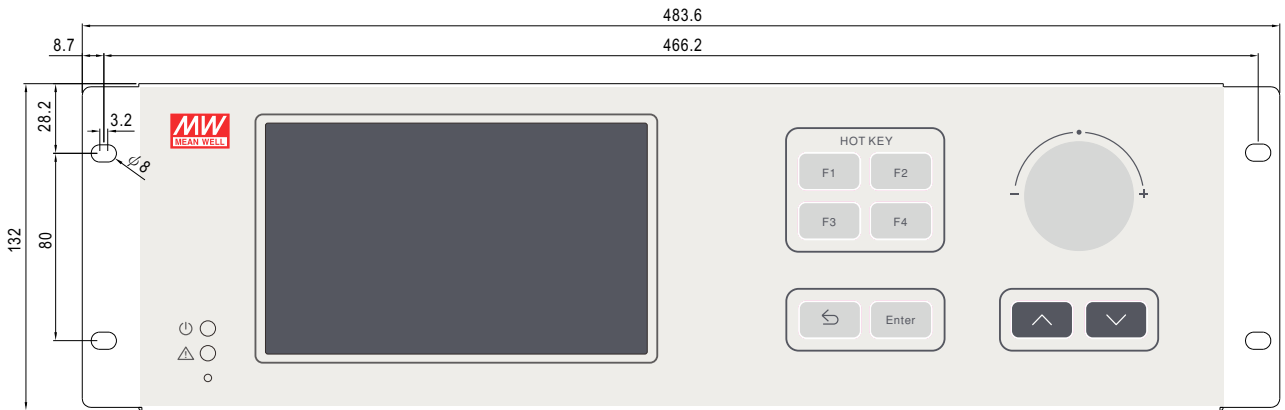
■ 机构尺寸(单机型)

机壳型号:CMU2 单位:mm



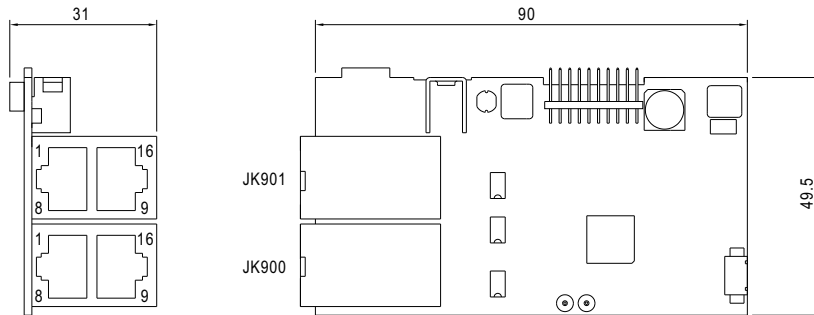
■ 机构尺寸(机架系统)

机壳型号:CMU2-RACK 单位:mm

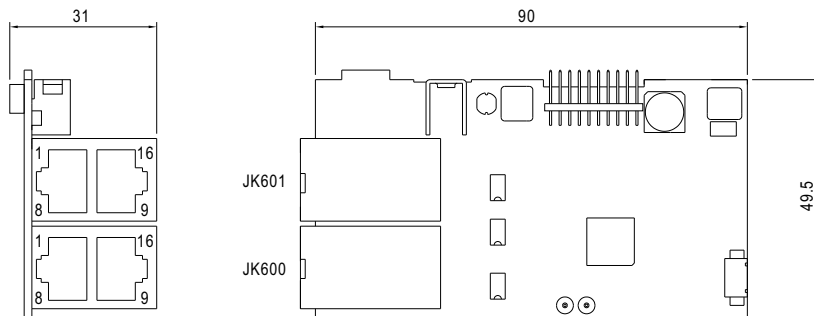


■ 机构尺寸(扩充卡)

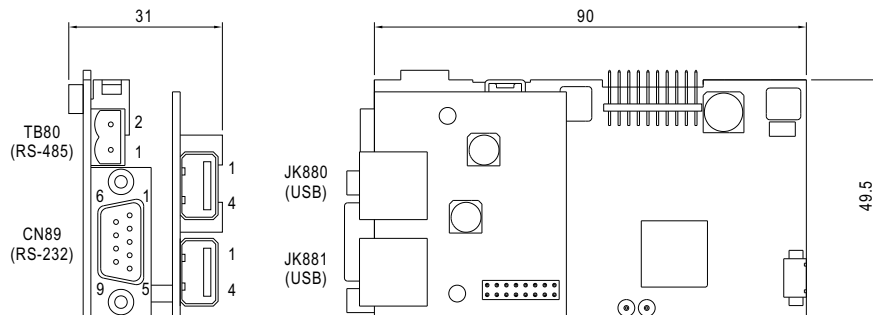
※ PMBus(P卡)



※ CANBus(C卡)



※ RS-232/RS485/USB(R卡)



※ LED 状态指示灯和功能引脚上的相应信号

LED	描述
● 绿灯	电源正常工作
● 红灯	出现异常状态时, LED会常亮红灯

※ 连接器引脚编号说明 (TB1):

PIN脚号	功能	描述
1	AC/N	交流输入中性线
2	AC/L	交流输入火线
3	FG	地线

※ 继电器连接器引脚编号说明 (TB30): DECA MX422-25412 或同等级品

PIN脚号	功能	描述
1	Relay1-NO	可编程继电器1的常开接点
2	Relay1-NC	可编程继电器1的常闭接点
3	Relay1-COM	可编程继电器1的常开及常闭接点的COM点
4	Relay2-NO	可编程继电器2的常开接点
5	Relay2-NC	可编程继电器2的常闭接点
6	Relay2-COM	可编程继电器2的常开及常闭接点的COM点
7	Relay3-NO	可编程继电器3的常开接点
8	Relay3-NC	可编程继电器3的常闭接点
9	Relay3-COM	可编程继电器3的常开及常闭接点的COM点
10	Relay4-NO	可编程继电器4的常开接点
11	Relay4-NC	可编程继电器4的常闭接点
12	Relay4-COM	可编程继电器4的常开及常闭接点的COM点

※ AIN 连接器引脚编号说明 (CN36): HIROSE DF11-10或同等级品

PIN脚号	功能	描述
1	AIN 1	以接地为参考的模拟输入信号
2,4,6,8,10	GND	AINx的共用接地
3	AIN 2	以接地为参考的模拟输入信号
5	AIN 3	
7	AIN 4	
9	AIN 5	

※ AOUT 连接器引脚编号说明 (CN37): HIROSE DF11-10或同等级品

PIN脚号	功能	描述
1	AOUT 1	以接地为参考的模拟输出信号
2,4,6,8,10	GND	AOUTx的共用接地
3	AOUT 2	以接地为参考的模拟输出信号
5	AOUT 3	
7	AOUT 4	
9	AOUT 5	

※ DOUT 连接器引脚编号说明 (CN38): HIROSE DF11-10或同等级品

PIN脚号	功能	描述
1	DOUT 1	隔离数位输出讯号, 参考地为FG 集电极开路信号, 最大值信号电压为 5V, 以 FG 为参考
2,4,6,8,10	FG	DOUTx的共用接地
3	DOUT 2	隔离数位输出讯号, 参考地为FG 集电极开路信号, 最大值信号电压为 5V, 以 FG 为参考
5	DOUT 3	
7	DOUT 4	
9	DOUT 5	

※ DIN 连接器引脚编号说明 (CN39)

PIN脚号	功能	描述
1	DIN 1	隔离数位输入信号, 参考地为FG 当此PIN与FG之间为+5V: logic "1"; 当此PIN与FG之间为0V: logic "0"
2,4,6,8,10	FG	DINx的共用接地
3	DIN 2	
5	DIN 3	
7	DIN 4	隔离数位输入信号, 参考地为FG 当此PIN与FG之间为+5V: logic "1"; 当此PIN与FG之间为0V: logic "0"
9	DIN 5	

※ RS-485 连接器引脚编号说明 (TB51) & 扩充卡(RS-485(TB80)): DECA ME030-5802或同等级品

PIN脚号	功能	描述
1	D-/DB	RS485接口使用的差分数位信号
2	D+/DA	RS485接口使用的差分数位信号

※ RS-232 连接器引脚编号说明 (JK53): RJ11 6 position

PIN脚号	功能	描述
1	+5V_AUX	VCC
2	RXD	RS-232接口数据接收引脚
3	FG	信号共用 FG
4	TXD	RS-232接口数据传输引脚
5,6	NC	未使用

※ PMbus 连接器引脚编号说明(JK51) & 扩充卡(PMBus (JK900,JK901)): RJ45 8 positions

PIN脚号	功能	描述
1,2,3,5,9,10,11,13	NC	未使用
4,12	CONTROL	远程开/关控制引脚(备注)
6,14	SDA	PMBus接口中使用的串行数据(备注)
7,15	SCL	接口中使用的串行时钟(备注)
8,16	FG	信号共用 FG

备注: 隔离信号, 以 FG 为参考

※ CANbus 连接器引脚编号说明 (JK52) & 扩充卡(CANBus (JK600,JK601)): RJ45 8 positions

PIN脚号	功能	描述
1,2,3,5,9,10,11,13	NC	未使用
4,12	CONTROL	远程开/关控制引脚(备注)
6,14	CAN-H	CAN-H 用于CAN总线接口(备注)
7,15	CAN-L	CAN-L 用于CAN总线接口(备注)
8,16	FG	信号共用 FG

备注: 隔离信号, 以 FG 为参考

※ Ethernet 连接器引脚编号说明 (JK22): RJ45 8 position

PIN脚号	功能	描述
1	TX+	
2	TX-	传输以太网路接口中使用的数据
3	RX+	接收以太网路接口中使用的数据
4,5,7,8	FG	信号共用 FG
6	RX-	接收以太网路接口中使用的数据

※ 扩充卡(RS-232(CN891))

PIN脚号	功能	描述
1,4,6,7,8,9	NC	未使用
2	RXD	RS-232接口数据接收引脚
3	TXD	RS-232接口数据传输引脚
4	GND-FG	RS-232 共用地。该信号连接到 FG 并与-V 和 GND-AUX 隔离

※ 扩充卡(USB(JK880,JK881)): USB A Type

Pin No.	Function	Description
1	+5V_AUX	VCC / max. 0.5A
2	D-	Data-
3	D+	Data+
4	FG	Common FG for signal

■ 连接器功能表

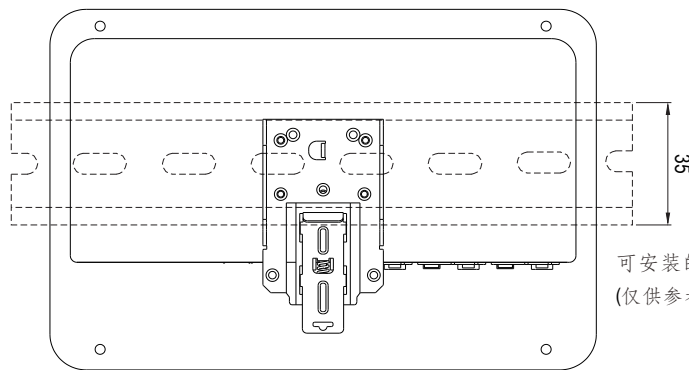
型号	TB30	TB51	CN36	CN37	CN38	CN39	JK51	JK52	JK53	JK22
CMU2A-#R# (选购)	√	X	X	X	X	X	X	√	X	√
CMU2C-P##	√	X	X	X	√	√	√	X	X	√
CMU2C-R-P##	√	X	X	X	√	√	√	X	X	√
CMU2C-C##	√	X	X	X	√	√	X	√	X	√
CMU2C-R-C##	√	X	X	X	√	√	X	√	X	√

√: 有功能

X: 无功能

■ 安装说明

① Din Rail

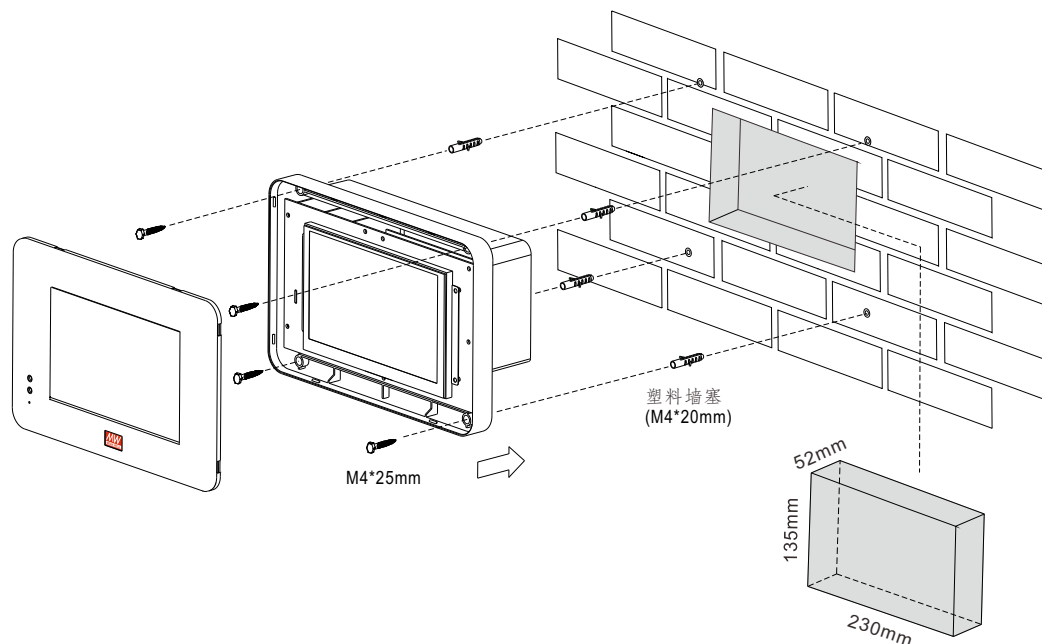


后视图

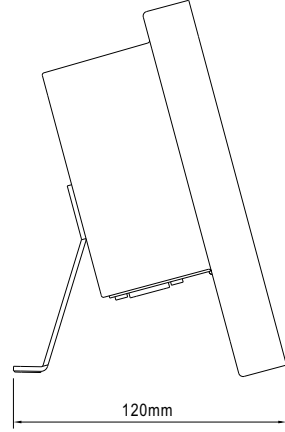
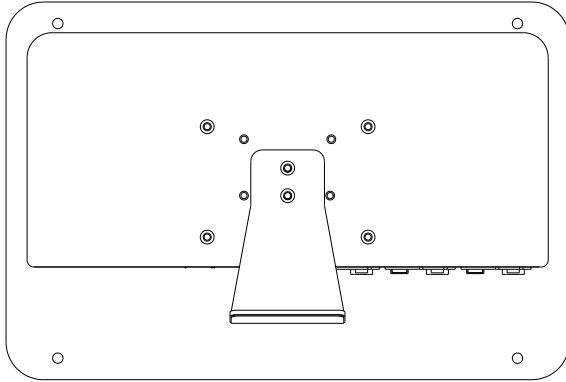
此系列适合安装在DIN rail TS35/7.5或TS35/15上
关于安装细节,请参考用户手册

可安装的DIN导轨:TS35/7.5或TS35/15
(仅供参考,不包含在电源中)

② 墙面安装



③ 桌上型



■ 配件清单

配件包含在相对应型号中

①	1GG2DRP14A	
②	1GG2MHS094	

■ 典型应用

电源管理应用



CMU2

- 电源资讯监控
- 现场及远端操控
- 可程式控制输出电压
- 可程式控制输出电流
- 事件与数据日志

烧机系统应用



CMU2

- 工令与制造日期
- 烧机程序监控
- 烧机负载设定(定电流/定电压/定功率)
- 烧机报告
- 操作员登录
- 警报