

■ 特性:

- 国际通用全范围交流输入
- 5"x3"小型化尺寸
- 有L型支架和机盖的机型 (PSC-100x-C, x=A, B)
- 保护种类: 短路/过负载/过电压/
- 电池低压保护/电池通过保险丝反极性保护
- AC OK和电池低压时继电器吸合信号输出
- 自然风冷
- 100%满载老化
- 2年保固

■ 全球交易品项识别码

MW搜寻: <http://www.meanwell.com.cn/serviceGTIN.aspx>

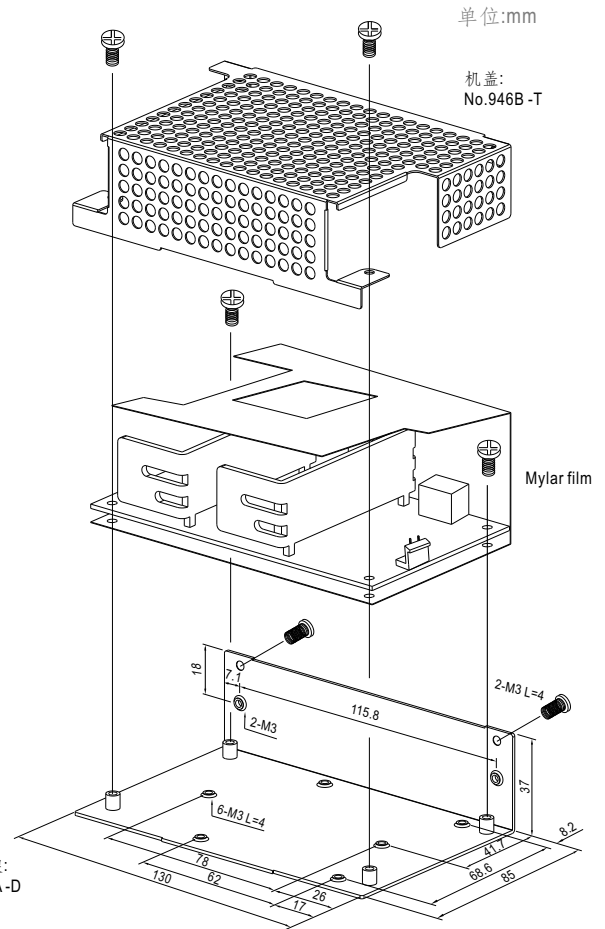
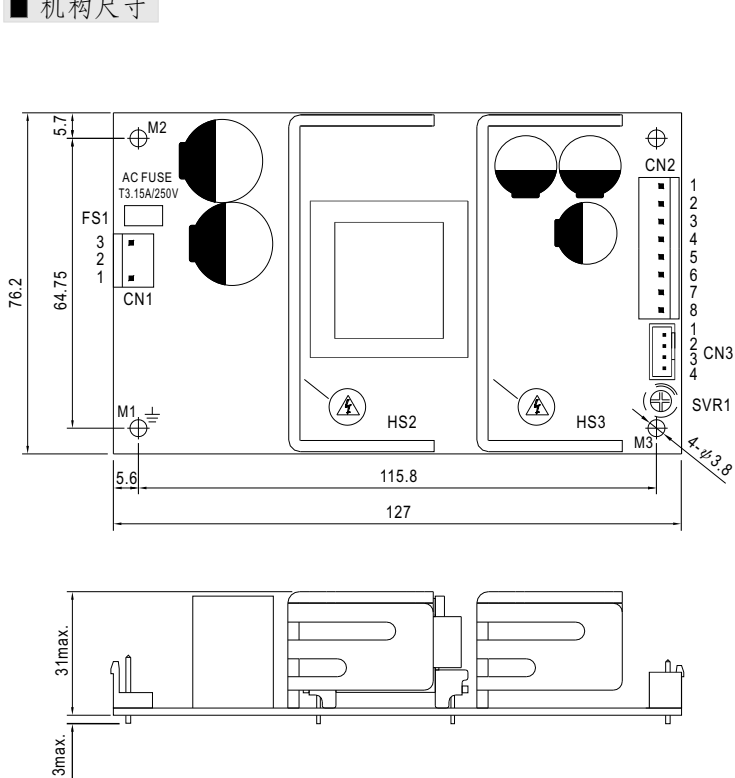


电气规格

PSC-100A <input checked="" type="checkbox"/>	<input type="checkbox"/> =Blank, -C; Blank=光板型, -C=封闭型
----------------------------------------------	--------------------------------------------------------

型号	PSC-100A <input type="checkbox"/>		PSC-100B <input type="checkbox"/>		
输出	输出组别	CH1	CH2	CH1	CH2
	直流电压	13.8V	13.8V	27.6V	27.6V
	额定电流	4.75A	2.5A	2.4A	1.25A
	电流范围	0 ~ 7A	-----	0 ~ 3.5A	-----
	额定功率	100.05W		100.74W	
	纹波与噪声(最大)备注2	100mVp-p	-----	100mVp-p	-----
	电压调整范围	CH1: 12 ~ 15V		CH1: 24 ~ 29V	
	电压精度 备注3	±1.0%	-----	±1.0%	-----
	线性调整率	±0.5%	-----	±0.5%	-----
	负载调整率	±0.5%	-----	±0.5%	-----
输入	启动、上升时间 备注4	2400ms, 30ms/230VAC 2400ms, 30ms/115VAC(满载时)			
	保持时间(Typ.)	40ms/230VAC	14ms/115VAC(满载时)		
	电压范围	90 ~ 264VAC 127 ~ 370VDC			
	频率范围	47 ~ 63Hz			
	效率(Typ.)	86%		88%	
	交流电流(Typ.)	2A/115VAC	1.2A/230VAC		
保护	浪涌电流(Typ.)	冷启动:35A/115VAC 70A/230VAC			
	漏电流	<1mA / 240VAC			
	过负载	额定输出功率的105%~ 150% 保护模式:打嗝模式, 负载异常条件移除后可自动恢复			
过电压	CH1:14.49 ~ 18.63V		CH1:28.98 ~ 37.26V		
	保护模式:关断输出, 电源重启后可恢复正常输出				
切断电池	10±0.5V		20±1V		
警报功能	AC OK 备注6	继电器吸合输出, 开:AC OK;关:AC Fail;最大额定值: 30V / 1A			
	电池低压	继电器吸合输出, 关:电池正常; 开:电池低压; 最大额定值:30V / 1A 电池低压: < 11V		电池低压: < 22V	
环境	工作温度	-20~ +70°C (请参考"减额曲线")			
	工作湿度	20 ~ 90% RH,无冷凝			
	储存温度、湿度	-20 ~ +85°C, 10 ~ 95% RH			
	温度系数	±0.03%/°C (0~50°C)(CH1)			
	耐振动	10 ~ 500Hz, 2G 10分钟/周期, X、Y、Z各60分钟			
安规和电磁兼容(备注4)	安全规范	UL62368-1, TUV BS EN/EN62368-1, EAC TP TC 004认证通过			
	耐压	I/P-O/P:3KVAC I/P-FG:2.0KVAC O/P-FG:0.5KVAC			
	绝缘阻抗	I/P-O/P, I/P-FG, O/P-FG:100M Ohms / 500VDC / 25°C / 70% RH			
	电磁兼容发射	符合BS EN/EN55032 (CISPR32) Class B, BS EN/EN61000-3-2,-3, EAC TP TC 020			
	电磁兼容抗扰度	符合BS EN/EN61000-4-2,3,4,5,6,8,11, BS EN/EN55035, 轻工业标准, EAC TP TC 020			
其它	MTBF	2094.5K hrs min. Telcordia SR-332 (Bellcore); 417.7K hrs min. MIL-HDBK-217F (25°C)			
	尺寸	基板型:127*76.2*31mm (L*W*H); 机壳型:130*85*37mm (L*W*H)			
	包装	基板型:0.23Kg; 63pcs/15.5Kg/1.28CUFT; 机壳型:0.44Kg; 32pcs/15Kg/0.73CUFT			
备注	<ol style="list-style-type: none"> 1. 如未特别说明, 所有规格参数均在输入为230VAC、额定负载、25°C环境温度下进行量测。 2. 纹波和噪声测量方法: 使用一条12"双绞线, 同时终端要并联0.1uF和47uF的电容, 在20MHz带宽下进行量测。 3. 精度: 包含设定误差、线性调整率和负载调整率。 4. 启动时间是在冷机启动下测得, 快速开关机可能会延长启动时间。 5. HS2.HS3不能被短路。 6. HS2.HS3与系统机壳之间距离必须要满足安规绝缘距离。 7. 电源应视为系统内元件的一部分, 所有的EMC测试都将测试样品安装在一个厚度1mm, 长230mm*宽230mm的金属铁板上测试。 电源需结合终端设备进行电磁兼容相关确认。有关EMC测试操作指导, 请参阅“组件电源供应器的EMI测试”。(在明纬网站http://www.meanwell.cc) 8. 请参照第三页的建议应用(2)、(4)。 9. 当海拔高度超过2000米(6500英尺)时, 无风扇机型环境温度依每3.5°C/1000m比例下降, 有风扇机型环境温度依每5°C/1000m比例下降。 <p>※ 产品免责声明: 详情请参阅 http://www.meanwell.cc/serviceDisclaimer.aspx</p>				

■ 机构尺寸



交流输入连接器(CN1): JST B3P-VH或同等级品

引脚编号	引脚功能	对应连接器	端子
1	AC/N	JST VHR 或同等级品	JST SVH-21T-P1.1 或同等级品
2	No Pin		
3	AC/L		

直流输出连接器(CN2): JST B8P-VH或同等级品

引脚编号	引脚功能	对应连接器	端子
1,2	-V	JST VHR 或同等级品	JST SVH-21T-P1.1 或同等级品
3,4	+V		
5,6	Bat+		
7,8	Bat-		

⚡: 接地要求

L型支架:
No.946A-D

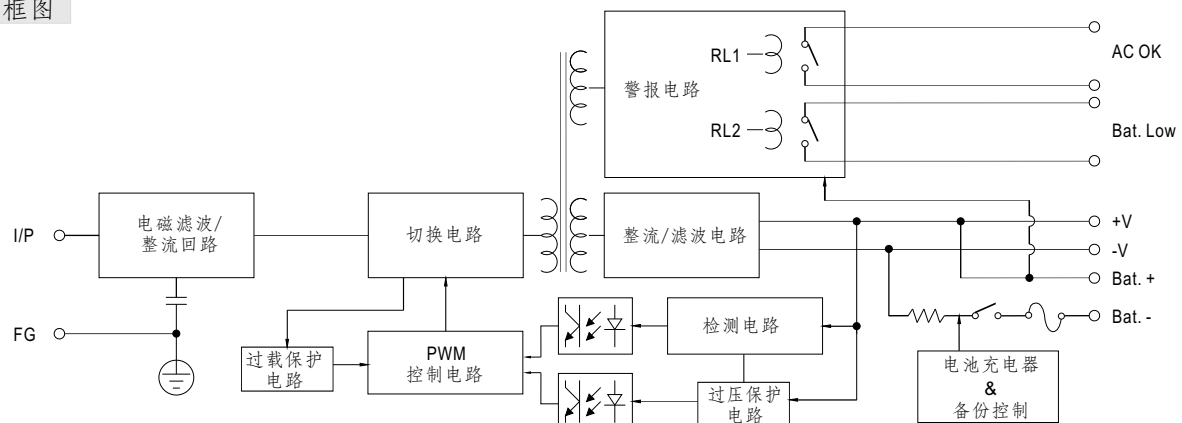
警报输出连接器(CN3): JST B4B-XH或同等级

引脚编号	引脚功能	对应连接器	端子
1 2	AC OK	JST XHP 或同等级品	JST SXH-001T-P0.6 或同等级品
3 4	电池低压		

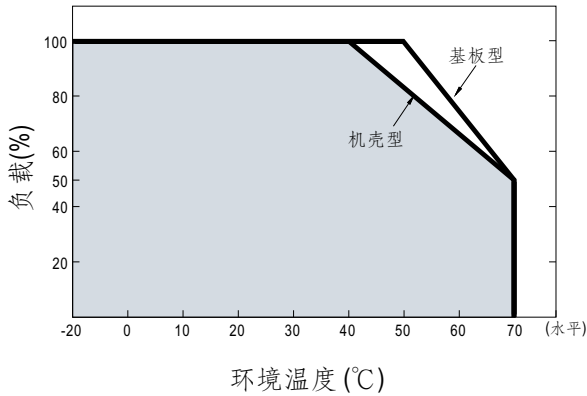


1. HS2,HS3不能被短路。
2. HS2,HS3与系统机壳之间距离必须要满足安规绝缘距离。
3. -V和Bat-不能被短路。
4. M1是安全地,为了更好的EMC特性,请保证M1, M2, M3和底架地有电气连接。

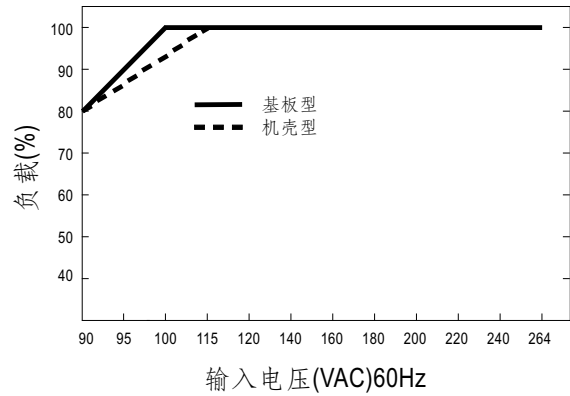
■ 方框图



■ 减额曲线



■ 静态特性曲线



■ 应用建议

1. AC中断的备用连接

(1) 建议连接方式请参照图1.1

当交流电正常时，电源供应器给电池充电，同时又给负载提供能量。
当交流电失效时，电池开始给负载供电

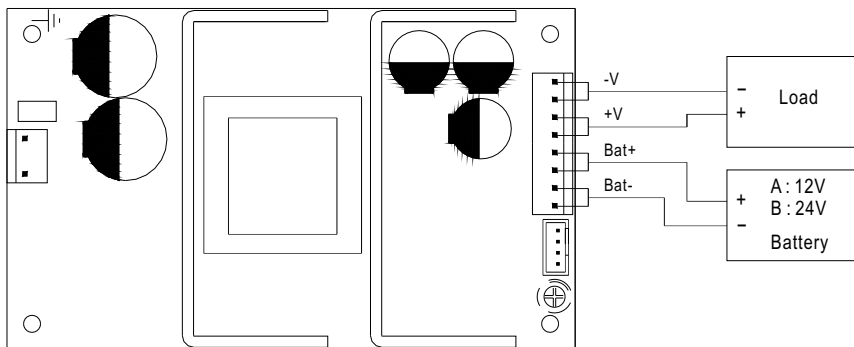


图1.1 建议系统连接方式

2. AC OK和电池低压警报

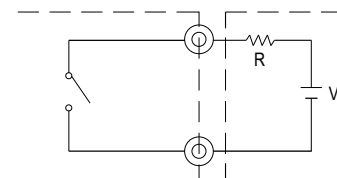
- 警报信号通过"AC OK" & "电池电压低"引脚送出(继电器吸合型)
- 此功能需要一个外部电压源;最大供电电压为30V,最大吸收电流为1A
- 表2.1阐明电源的警报功能

功能	描述	输出警报
AC OK	当电源打开时，此信号是"低"	低或短路
	当电源关断时，信号是"高"	高或开路 (外加最大30V电压)
电池低压	当电池电压低于A:11V, B:22V时 此信号为"低"	低或短路
	当电池电压高于A:11V, B:22V时 此信号为"高"	高或开路 (外加最大30V电压)

表2.1 警报信号阐述

AC OK (电池低压)

CN3 Pin1(Pin3)



CN3 Pin2(Pin4)

外部电压(V)和电阻(R)
(30V时最大吸收电流为1A)

图2.2 AC OK内部电路(电池低压)

- 当过载保护激活时RL1 (AC OK)信号将进入打嗝模式