

使用手册



■ 特性:

- 国际通用全范围交流输入
- 内建主动式PFC功能
- 保护种类：短路/过负载/过电压/过温度
- 内建直流风扇强制冷却
- 均流可达 4000W(3+1)
- 具有DC OK信号输出
- 具有遥控开关
- 具有遥感功能
- 5年保固

■ 应用

- 工厂控制或自动化装置
- 测试和测量仪器
- 激光相关类机器
- 老化设备
- RF应用程序

■ 全球交易品项识别码

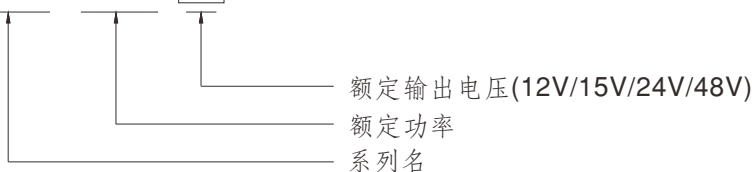
MW搜寻: <http://www.meanwell.com.cn/serviceGTIN.aspx>

■ 描述:

PSPA-1000是一款1KW单组输出机壳型交流变直流电源供应器。整系列输入电压范围为90~264VAC, 并且能提供额定电压在12V和48V间不同型号。因具有94%高转换效率,并且内部有风扇,整系列机型可工作在-20°C ~ +70°C环境温度。PSPA-1000利用内建多种功能如均流、遥控开/关控制、遥感,为不同类型的应用程序提供了极大的设计灵活性

■ 机型编码:

PSPA - 1000 - 12





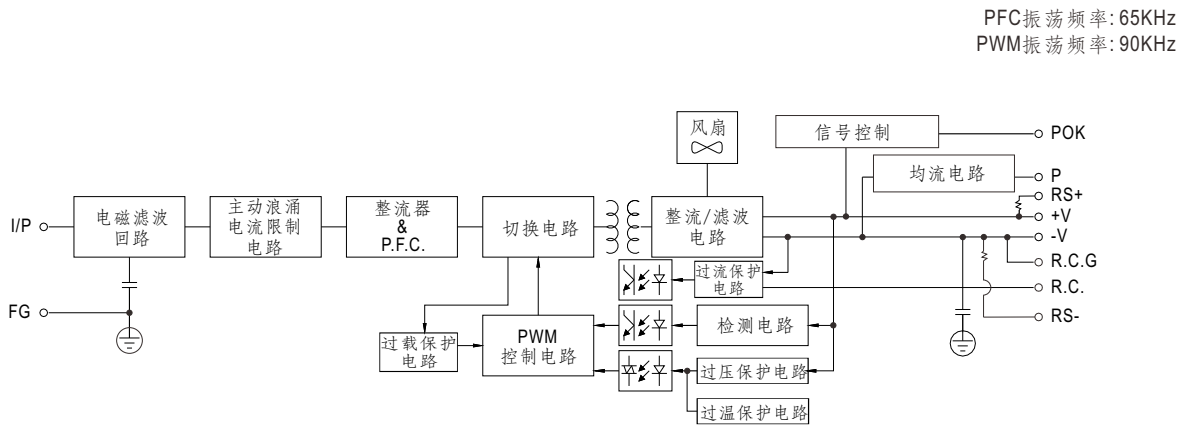
1000W具有PFC和并联功能

PSPA-1000系列

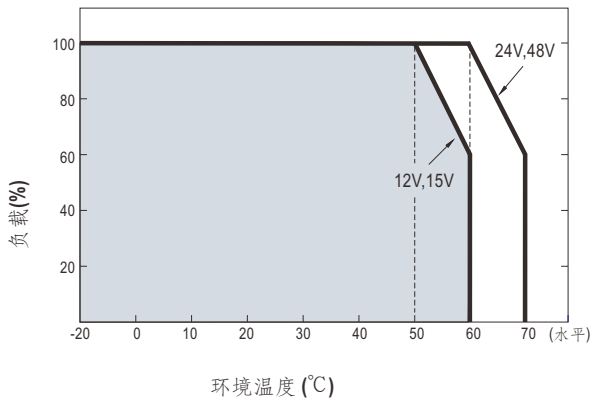
电气规格

机型		PSPA-1000-12	PSPA-1000-15	PSPA-1000-24	PSPA-1000-48	
输出	直流电压	12V	15V	24V	48V	
	额定电流	80A	64A	42A	21A	
	电流范围	0 ~ 80A	0 ~ 64A	0 ~ 42A	0 ~ 21A	
	额定功率	960W	960W	1008W	1008W	
	纹波与噪声 ^{(最大)备注2}	150mVp-p	150mVp-p	200mVp-p	250mVp-p	
	电压调整范围	11 ~ 14V	14 ~ 17V	22 ~ 28V	46 ~ 56V	
	电压精度 ^{备注3}	±2.0%	±1.5%	±1.0%	±1.0%	
	线性调整率	±0.5%	±0.5%	±0.5%	±0.5%	
	负载调整率	±2.0%	±1.5%	±0.5%	±0.5%	
	启动、上升时间	1000ms,50ms/115VAC 1000ms,50ms/230VAC				
保持时间(Typ.)	16ms(满载时)					
输入	电压范围 ^{备注4}	90 ~ 264VAC(300VAC持续5秒)		127 ~ 370VDC		
	频率范围	47 ~ 63Hz				
	功率因数(Typ.)	0.95/230VAC	0.99/115VAC(满载时)			
	效率(Typ.)	92%	93%	93.5%	94%	
	交流电流(Typ.)	8.5A/115VAC	5A/230VAC			
	浪涌电流(Typ.)	20A/115VAC	40A/230VAC			
	漏电流	<0.5mA/240VAC				
保护	过负载	额定输出功率的105 ~ 135% 保护类型:恒流限制模式,负载异常移除后可自动恢复				
	过电压	14.5 ~ 16.5V	18.2 ~ 20.6V	29 ~ 33V	58 ~ 65V	
	过温度	关断输出电压,重启后恢复				
功能	均流	可达4000W 或(3+1) 台并联. 请参考功能手册				
	遥控开关	电源启动:短路 电压关断:开路, 请参考功能手册				
	遥感	遥感对负载线压降补偿最大为0.5V, 请参考功能手册				
	POK信号	TTL信号输出, PSU打开 = 2.4 ~ 5V; PSU关闭 = 0 ~ 0.4V, 请参考功能手册				
环境	工作温度	-20 ~ +70°C (参考"减额曲线")				
	工作湿度	20 ~ 90% RH 无冷凝				
	存储温度、湿度	-40 ~ +85°C, 10 ~ 95% RH				
	温度系数	±0.03%/°C (0 ~ 50°C)				
	耐振动	10 ~ 500Hz, 2G 10分钟/周期, X、Y、Z轴各60分钟				
安规和电磁兼容 ^(备注5)	安全规范	UL62368-1, CAN/CSA C22.2 No. 62368-1, TUV BS EN/EN62368-1, BSMI CNS14336-1, AS/NZS62368.1, EAC TP TC 004 认证通过				
	耐压	I/P-O/P:3KVAC I/P-FG:2KVAC O/P-FG:0.5KVAC				
	绝缘阻抗	I/P-O/P, I/P-FG, O/P-FG:100M Ohms / 500VDC / 25°C / 70% RH				
	电磁兼容发射	参数	标准		测试等级/备注	
		Conducted	BS EN/EN55032 (CISPR32)		Class B	
		Radiated	BS EN/EN55032 (CISPR32)		Class B	
		Harmonic Current	BS EN/EN61000-3-2		Class A	
		Voltage Flicker	BS EN/EN61000-3-3		-----	
	电磁兼容抗扰度	BS EN/EN55035, BS EN/EN61000-6-2, BSMI CNS13438				
		参数	标准		测试等级/备注	
		ESD	BS EN/EN61000-4-2		Level 3, 8KV air; Level 2, 4KV contact	
		Radiated	BS EN/EN61000-4-3		Level 3	
		EFT / Burst	BS EN/EN61000-4-4		Level 3	
		Surge	BS EN/EN61000-4-5		Level 4, 2KV/Line-Line 4KV/Line-Earth	
		Conducted	BS EN/EN61000-4-6		Level 3	
Magnetic Field		BS EN/EN61000-4-8		Level 4		
Voltage Dips and Interruptions		BS EN/EN61000-4-11		>95% dip 0.5 periods, 30% dip 25 periods, >95% interruptions 250 periods		
其它	MTBF	807.1K hrs min. Telcordia SR-332 (Bellcore); 94.9K hrs min.		MIL-HDBK-217F (25°C)		
	尺寸	170*120*93mm (L*W*H)				
	包装	1.93Kg; 8pcs/16.4Kg/1.53CUFT				
备注	<ol style="list-style-type: none"> 如未特别说明, 所有规格参数均在输入为230VAC、额定负载、25°C环境温度下进行量测。 纹波和噪声测量方法: 使用一条12"双绞线, 同时终端要并联0.1uf和47uf的电容, 在20MHZ带宽下进行量测。 精度: 包含设定误差、线性调整率和负载调整率。 低电压输入情况下需减额输出, 具体请参照输出减额曲线图。 电源应视为系统内元件的一部分, 所有的EMC测试都将测试样品安装在一个厚度1mm, 长360mm*宽360mm的金属铁板上测试。 电源需结合终端设备进行电磁兼容相关确认。有关EMC测试操作指导, 请参阅“组件电源供应器的EMI测试”。(在明纬网站http://www.meanwell.com) 当海拔高度超过2000米(6500英尺)时, 无风扇机型环境温度依每3.5°C/1000m比例下降, 有风扇机型环境温度依每5°C/1000m比例下降。 ※ 产品免责声明: 详情请参阅 http://www.meanwell.com.cn/serviceDisclaimer.aspx					

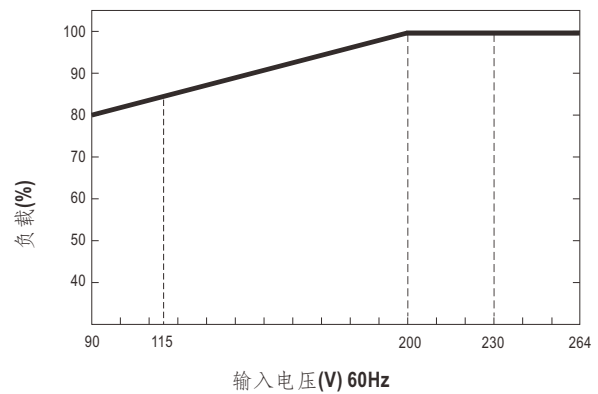
■ 方框图



■ 降额曲线



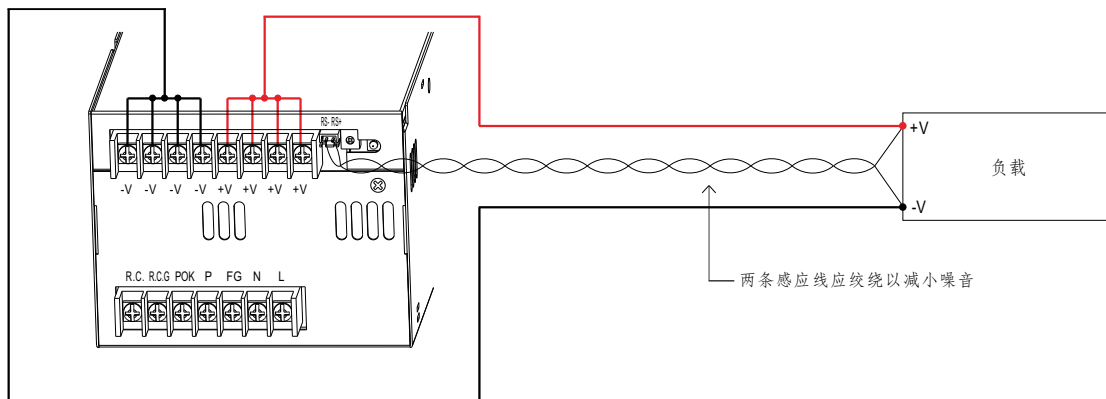
■ 减额输出与输入电压



■ 功能手册

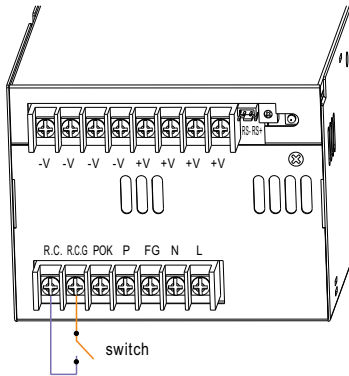
1. 遥感

- ※ 遥感对负载线压降补偿最大为0.5V
- ※ 遥感功能时最小负载为5%



2.遥控开/关

※ 通过“遥控开/关”功能可以单独或随其他单元控制电源的开/关



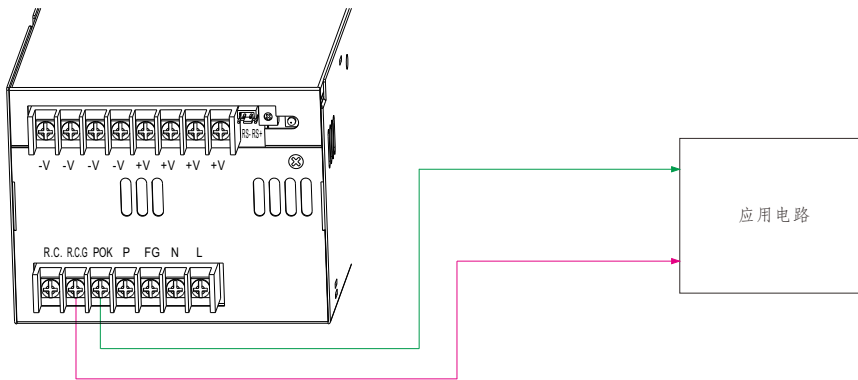
R.C.和R.C.G.之间	输出
Switch Short	开
Switch Open	关

3.POK信号

※ POK信号表示电源的输出状态,它可以通过两种方式操作:

一种是从外部TTL信号中吸入电流;另一种是发出一个TTL电压信号.

◎ 从外部TTL信号中吸入电流:最大吸入电流是10mA,最大外部电压是5.6V.



4.遥感功能的均流

PSPA-1000具有内置主动式均流功能并且可以并联高达4台以提供更高的输出功率:

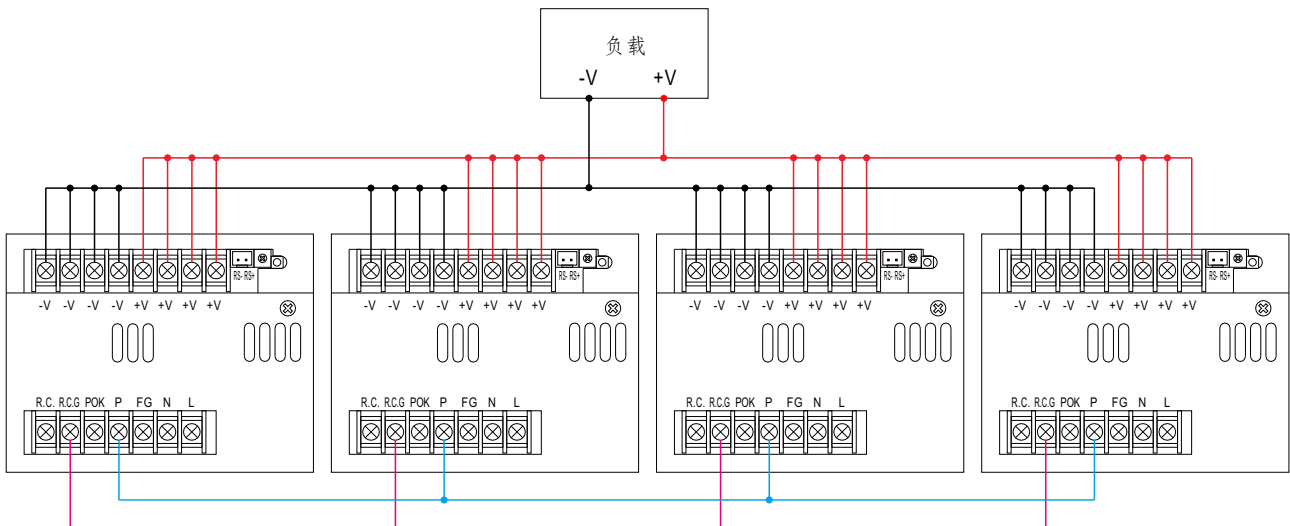
※ 电源供应器应用短而粗的导线并联然后连接负载

※ 各并联单元间的输出电压差异应小于0.2V

※ 总输出电流不可超过以下等式的计算值

$$(\text{并联时的输出电流}) = (\text{各组的额定电流}) \times (\text{组数}) \times 0.9$$

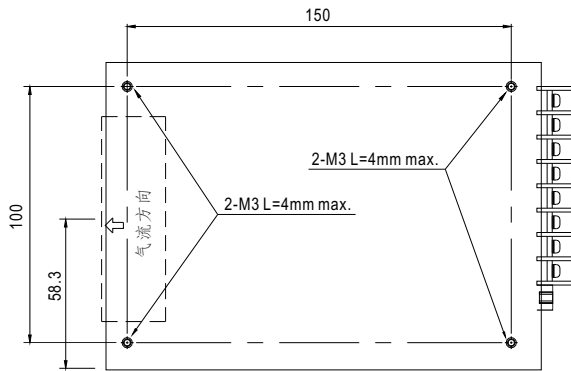
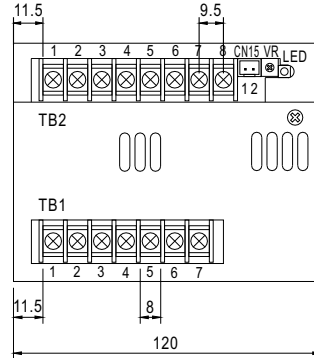
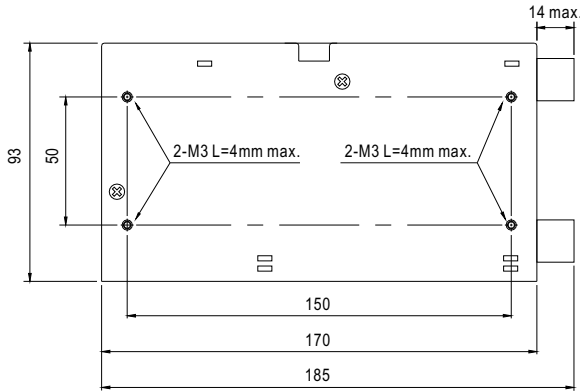
※ 当总的输出电流小于总的额定电流的5%时,或者说每个单元的额定电流的5%*电源的数量时,每个电源的电流可能不会达到完全均衡。



◎ 关于遥感,请参考“遥感”部分。

■ 机构尺寸

机壳编号: 910A 单位:mm



RS连接器(CN15): JST B-XH或同等级品

Pin No.	Assignment	Mating Housing	Terminal
1	RS-	JST XHP or equivalent	JST SXH-001T or equivalent
2	RS+		

端子pin脚定义(TB1)

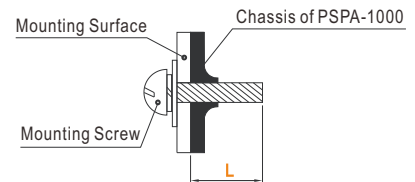
pin脚编号	脚位定义
1	R.C.
2	R.C.G
3	POK
4	P(均流)
5	FG 地
6	AC/N
7	AC/L

端子pin脚定义(TB2)

pin脚编号	脚位定义
1~4	DC OUTPUT -V
5~8	DC OUTPUT +V

※ 安装指导

推荐螺丝型号	最大穿透深度L	推荐安装扭矩
M3	4mm	6-8Kgf-cm



■ 安装手册

请查阅: <http://www.meanwell.com/manual.html>