

一、特点

- PNF201-GF 系列——带 IEC 插座和保险丝；
- PNF201-GFS 系列——带 IEC 插座、开关和保险丝；
- 结构紧凑，易安装，适用于电器设备，参数多样化可供选择；
- 通过 CE 认证，可按客户要求定制。

二、技术参数

型 号	额定电压	试 验 电 压	
		线对线	线对地
PNF201 系列	250V~50/60Hz	1500VDC,2s	1500VAC,2s

三、型号命名含义

PNF201 - $\frac{1}{\text{G/GF/GFS}}$ - $\frac{2}{*}$ $\frac{3}{A}$ $\frac{4}{*}$ $\frac{5}{*}$ $\frac{6}{*}$ $\frac{7}{*}$ $\frac{8}{*}$ $\frac{9}{*}$ $\frac{10}{*}$

1-代表系列编码

2-代表机械机构类型，可以是“G（普通型）、GF（带保险丝）或者 GFS（带保险丝和开关）”

3-代表额定电流：1A，2A，3A，4A，6A，8A，10A

4-代表外壳和安装方式

系列	字母代号	尺寸
PNF201-G	A-螺钉安装，六角孔输出，窄边外壳	图 A
	B-螺钉安装，六角孔输出，宽边外壳	图 B
	E-螺钉安装，六角孔输出，窄边外壳	图 E
	F-螺钉安装，圆孔输出，窄边外壳	图 F
	G-螺钉安装，方孔输出，窄边外壳	图 G
	H-螺钉安装，方孔输出，宽边外壳	图 H
	I-上下卡簧，方孔输出，窄边外壳	图 I
PNF201-GF	L-螺钉安装，六角孔输出，窄边外壳	图 L
	M-螺钉安装，六角孔输出，窄边外壳	图 M
	N-螺钉安装，圆孔输出，窄边外壳	图 N
PNF201-GFS	S-螺钉安装，方孔输出，窄边外壳	图 S
	P-螺钉安装，方孔输出，宽边外壳	图 P

5-代表电路形式

A=L 式电路结构

B= π 式电路结构

6-代表电感量

字母代号	A	B	C	D	E	F	G	H	I	J	K	L
电感 +50%-30% (mH)	0.2	0.3	0.4	0.6	0.8	1.0	1.5	2.0	2.5	4.0	6.0	10.0

7-代表 Cx 的容量

字母代号	A	B	C	D	Z
电容量 (μF)	0.047	0.1	0.15	0.22	0

8-代表 Cy 的容量

字母代号	A	B	C	D	Z
电容量 (nF)	0.33	1.0	2.2	3.3	0
漏电流 250V~50Hz	<0.1mA	<0.25mA	<0.5mA	<0.75mA	<10 μA

9-代表是否接电阻

R=接电阻

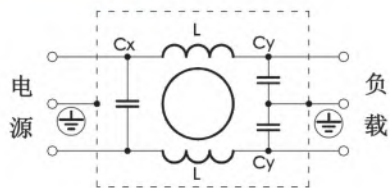
Z=不接电阻

10-连接方式

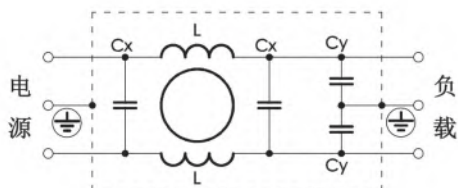
C=6.3 插片式

X=引线式

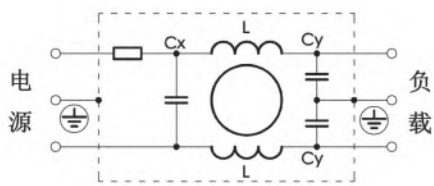
四、电路原理图



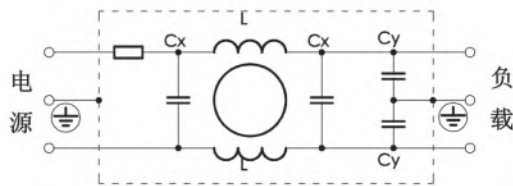
PNF201-G 系列 L型电路图



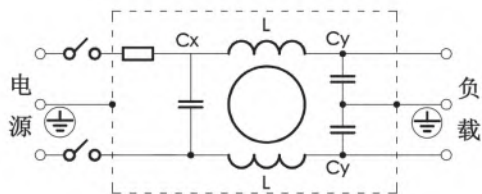
PNF201-G 系列 π型电路图



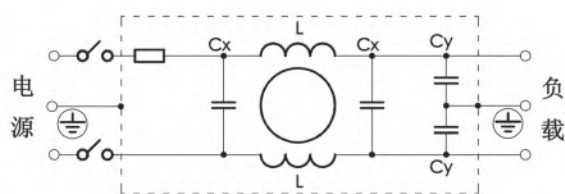
PNF201-GF 系列 L型电路图



PNF201-GF 系列 π型电路图



PNF201-GFS 系列 L型电路图



PNF201-GFS 系列 π型电路图

五、外形尺寸图 (单位: mm)

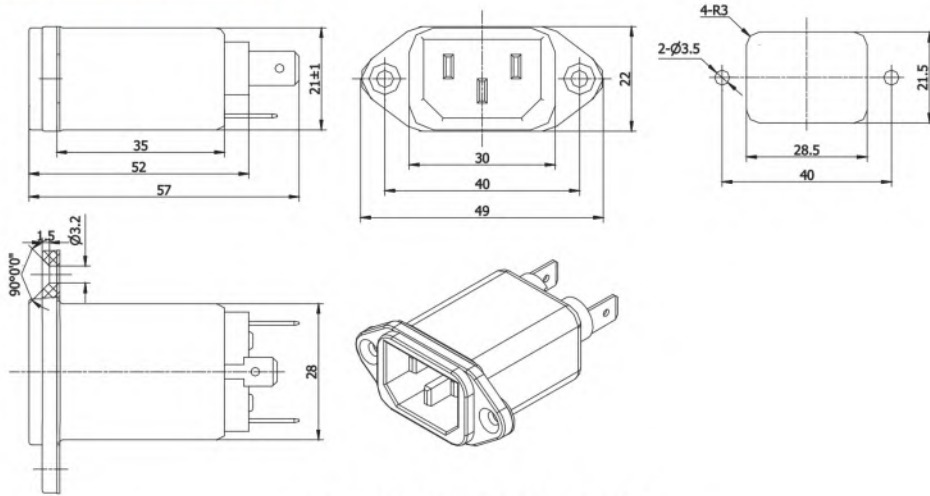


图 A 螺钉安装, 六角孔输出, 窄边外壳

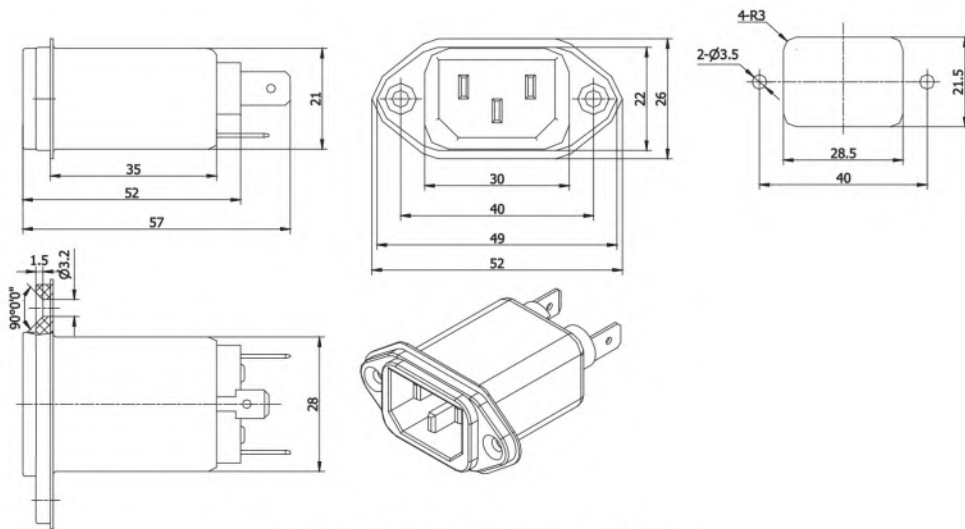


图 B 螺钉安装, 六角孔输出, 宽边外壳

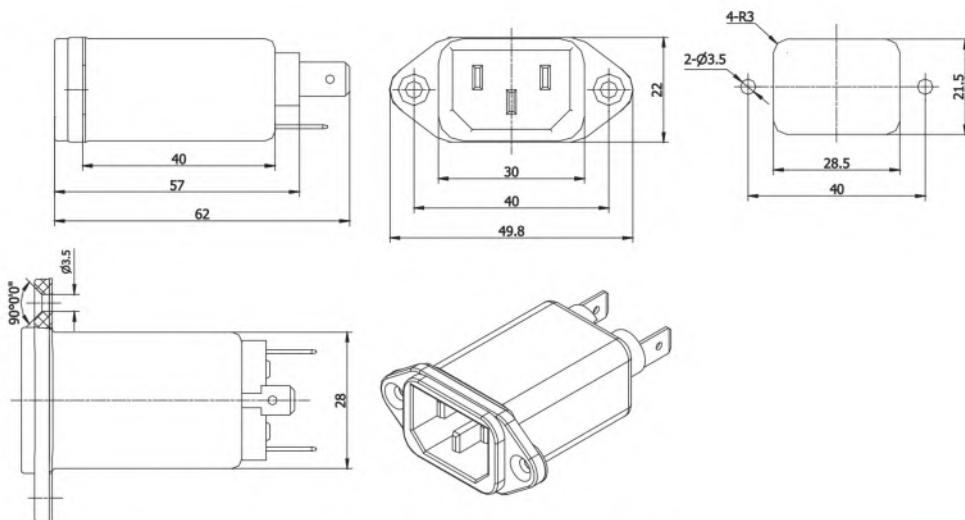


图 E 螺钉安装, 六角孔输出, 窄边外壳

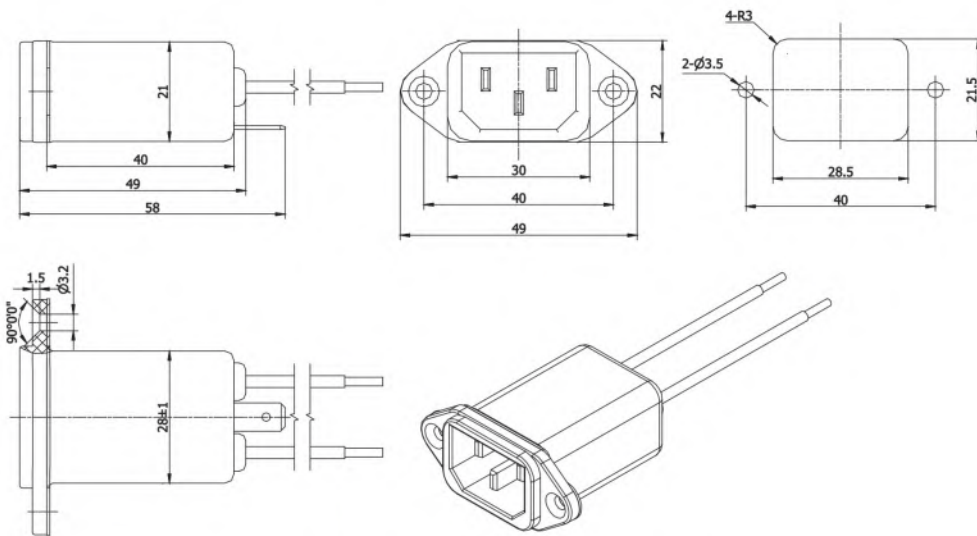


图 F 螺钉安装，圆孔输出，窄边外壳

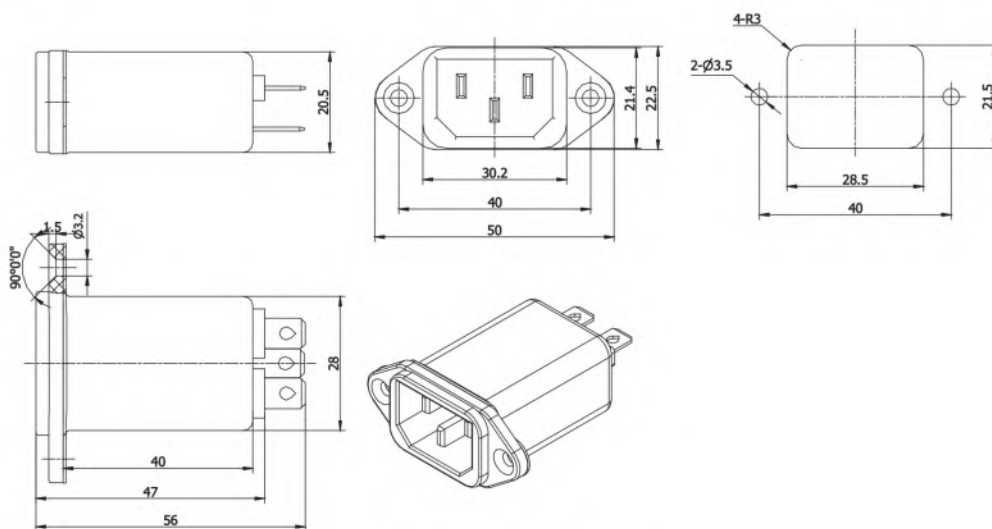


图 G 螺钉安装，方孔输出，窄边外壳

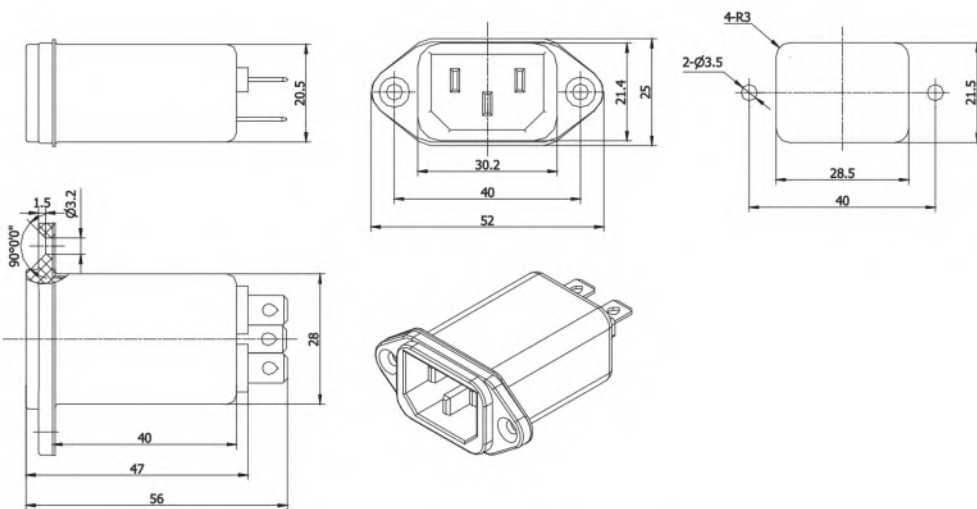


图 H 螺钉安装，方孔输出，宽边外壳

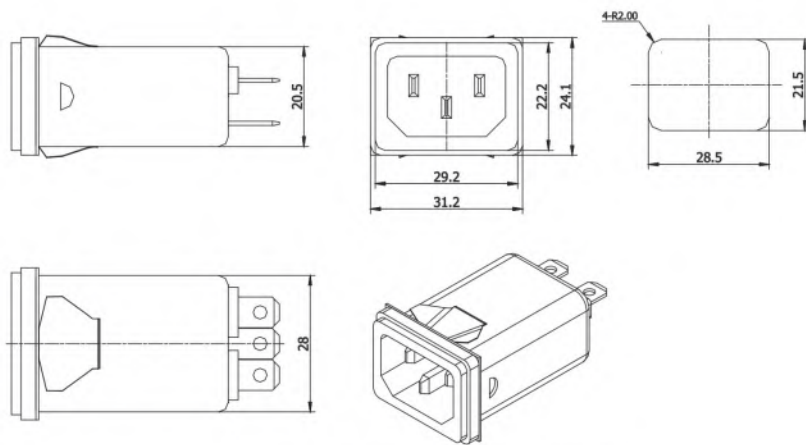


图 I 上下卡簧，方孔输出，窄边外壳

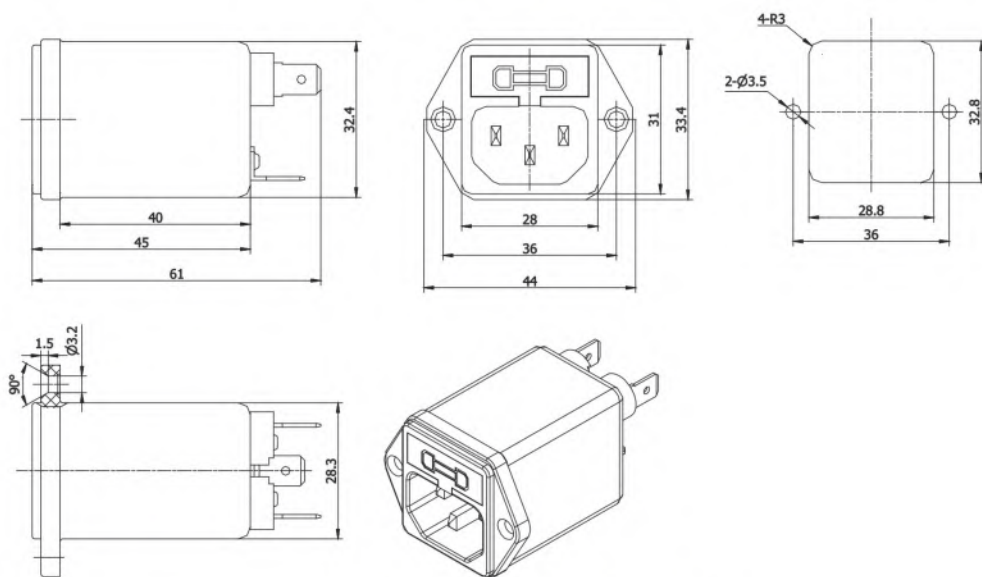


图 L 螺钉安装，六角孔输出，窄边外壳

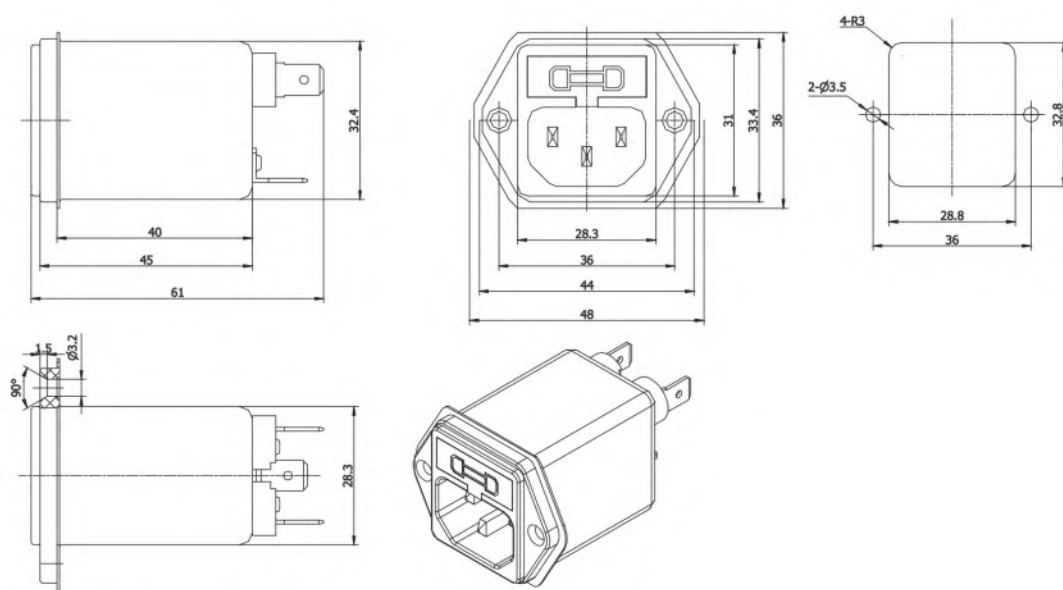


图 M 螺钉安装，六角孔输出，窄边外壳

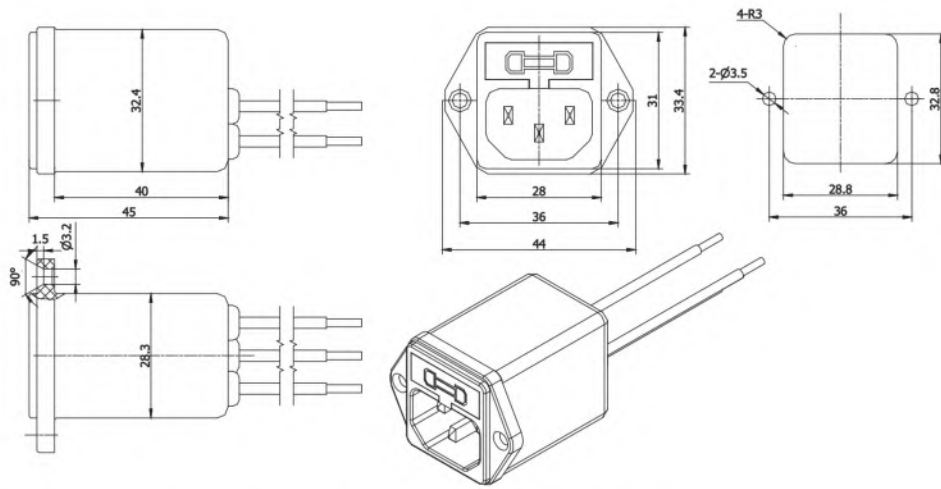


图 N 螺钉安装，圆孔输出，窄边外壳

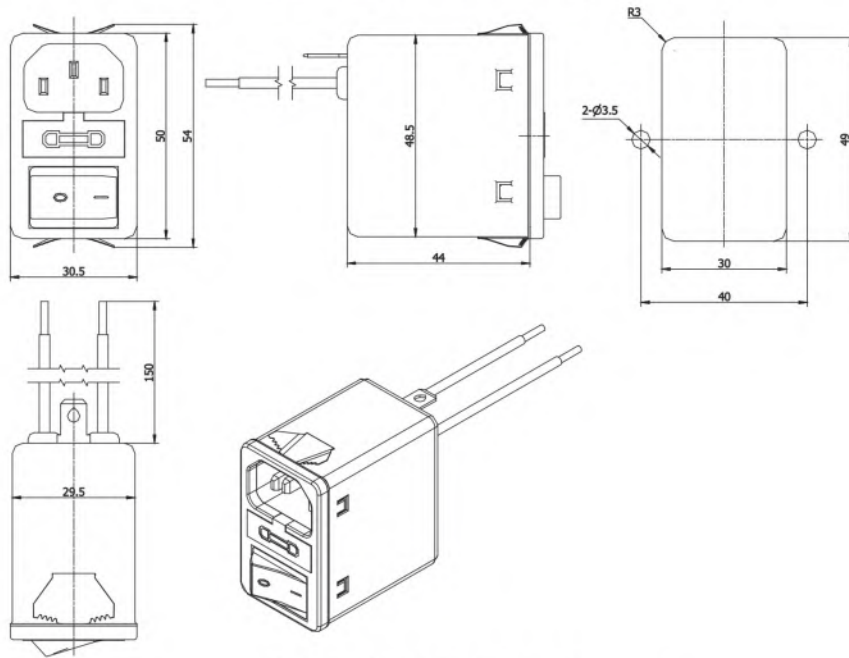


图 P 螺钉安装，方孔输出，窄边外壳

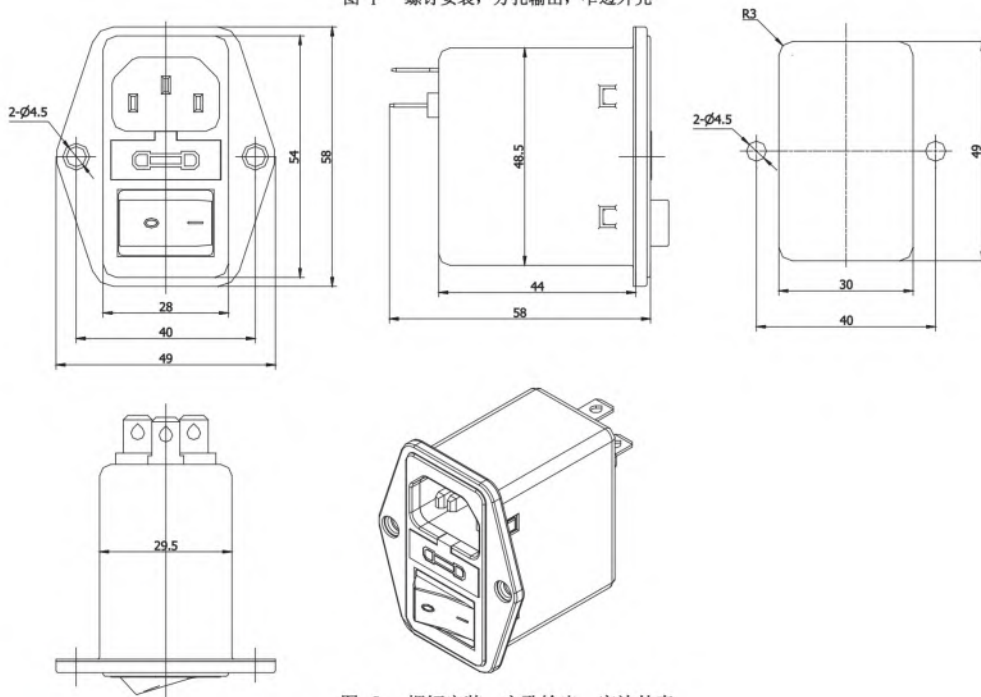
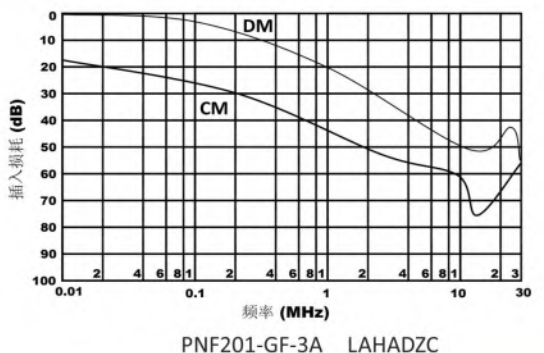
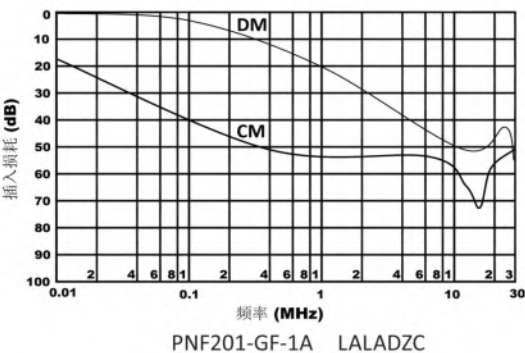
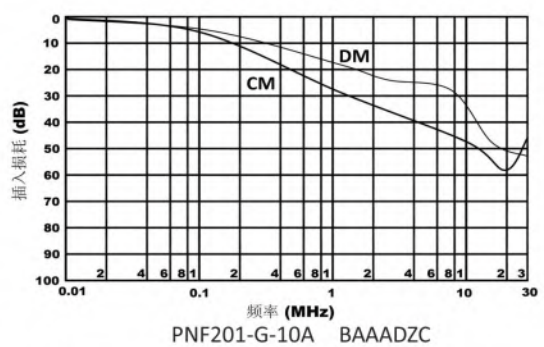
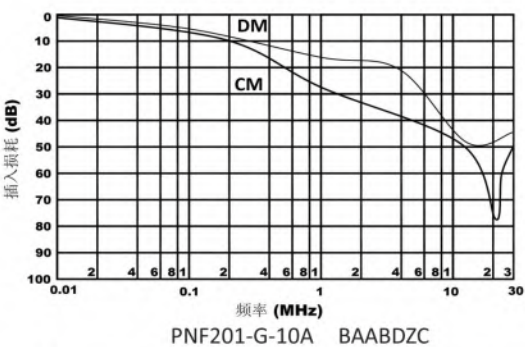
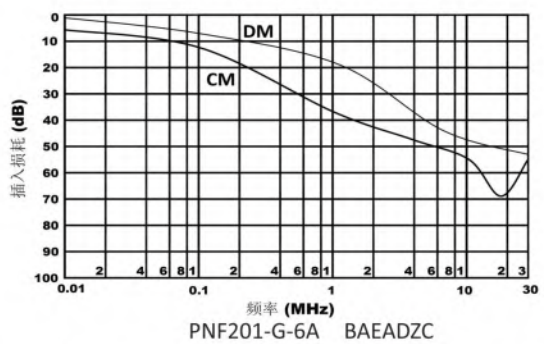
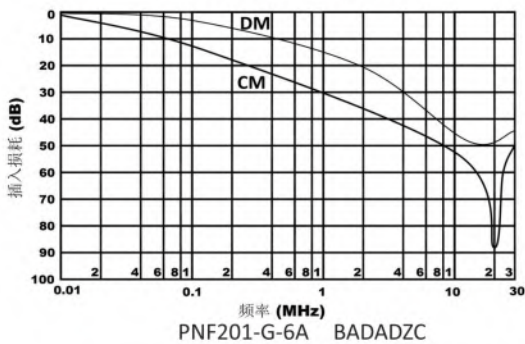
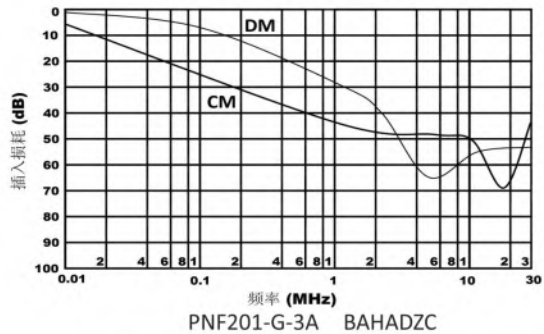
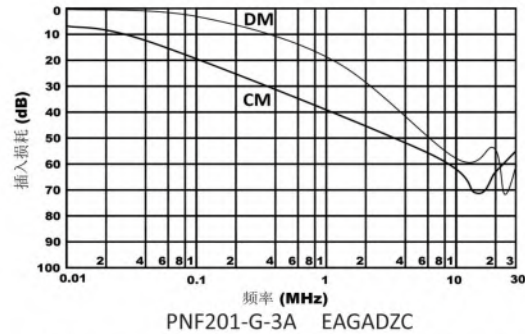
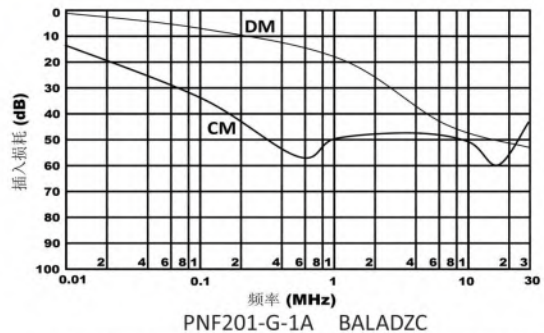
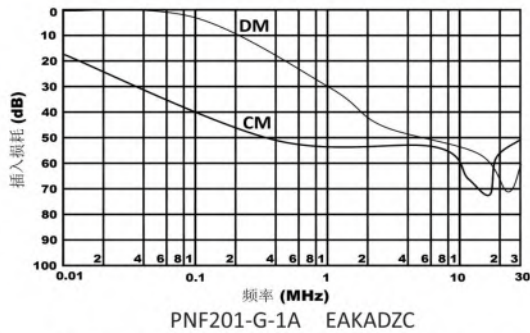
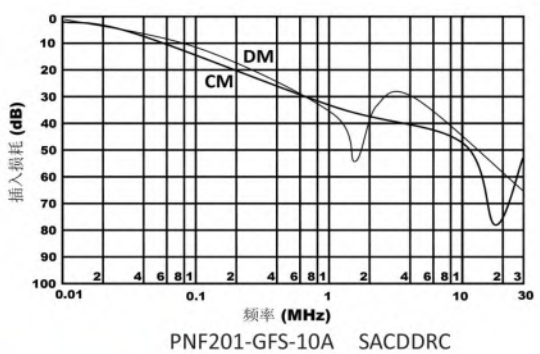
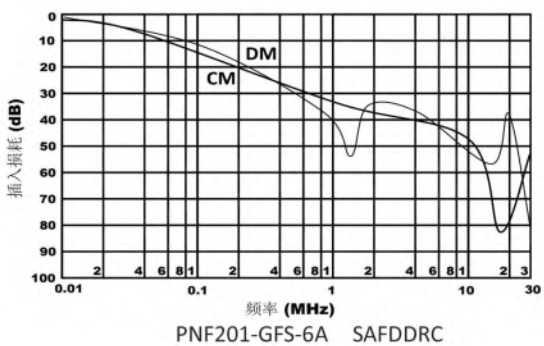
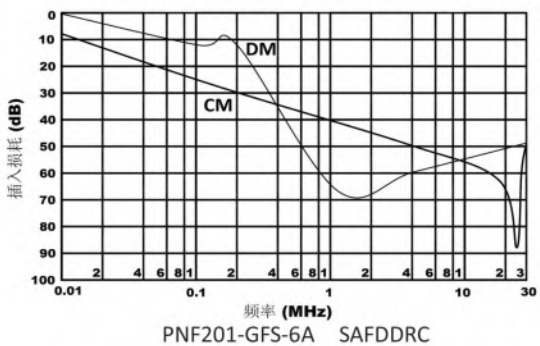
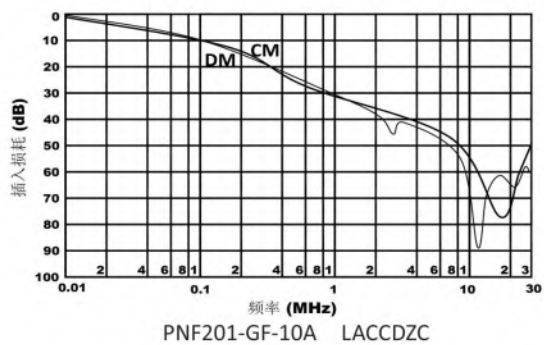
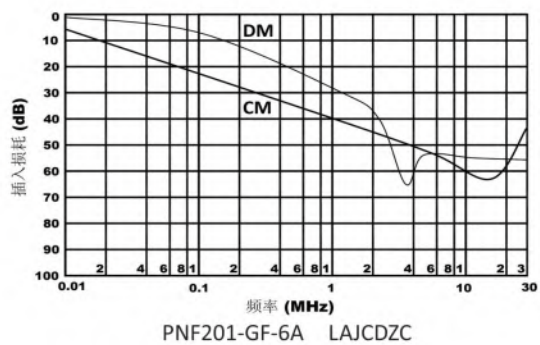


图 S 螺钉安装，方孔输出，宽边外壳

六、在 50Ω 系统内测得的插入损耗参考曲线：（CM—共模插入损耗，DM—差模插入损耗）





七、安装说明

- 1) 滤波器的外壳与设备的机壳要有良好的电气连接；
- 2) 按标牌上规定的“电源”、“负载”来连接滤波器输入端和输出端；