

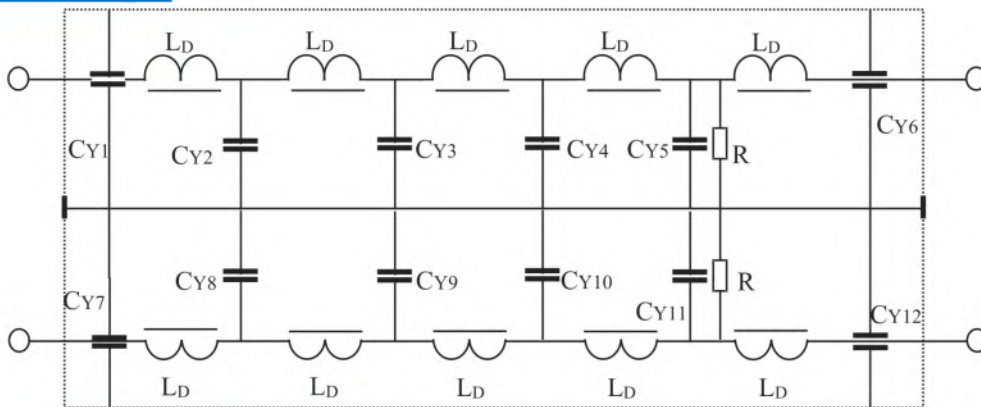
一、特点:

- 高性能、大电流单相直流滤波器;
- 选用于大型高端医疗设备;
- 可按用户要求定制。

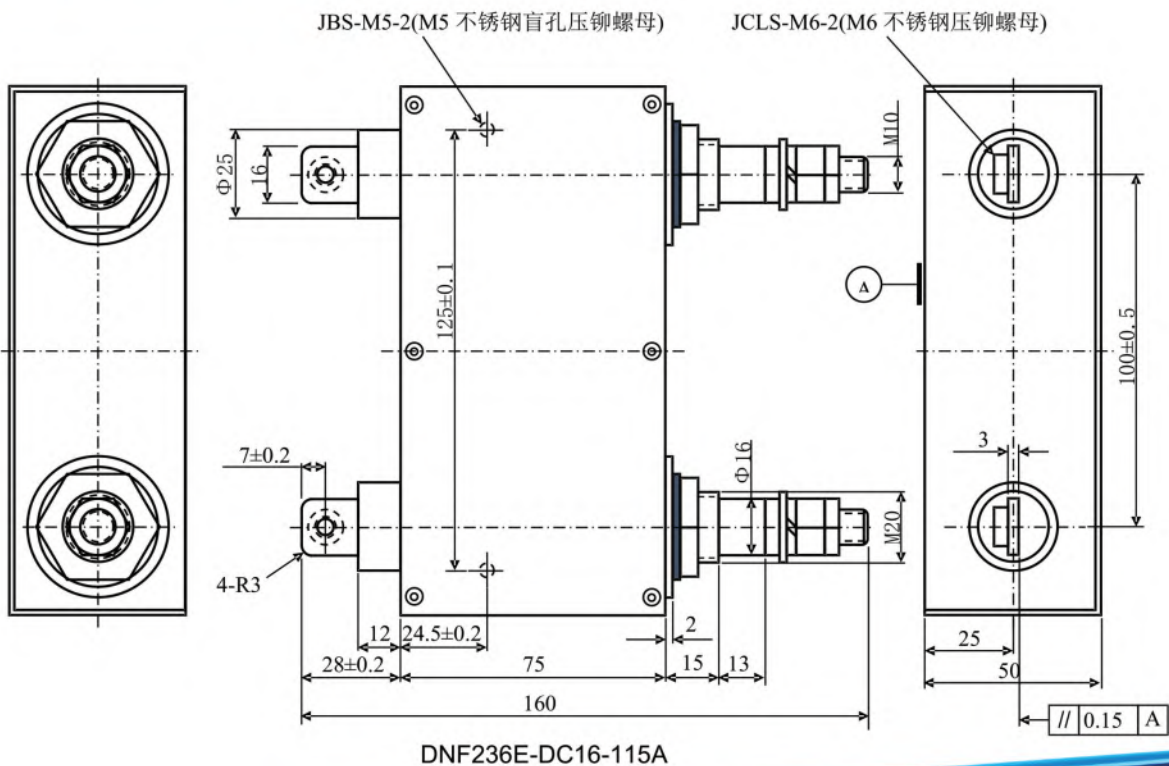
二、技术参数:

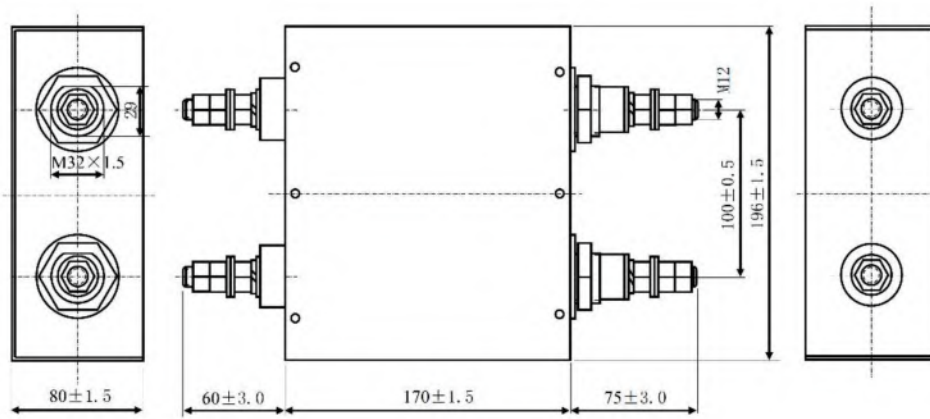
型 号	额定电压	额定电流	试 验 电 压
			线对地
DNF236E-DC16-115A	1600VDC	115A	4500VDC,2s
DNF236D-DC20-360A	1000VAC	360A	4500VDC,2s
DNF236C-DC20-600A	2000VDC	600A	4500VDC,2s

三、电路原理图

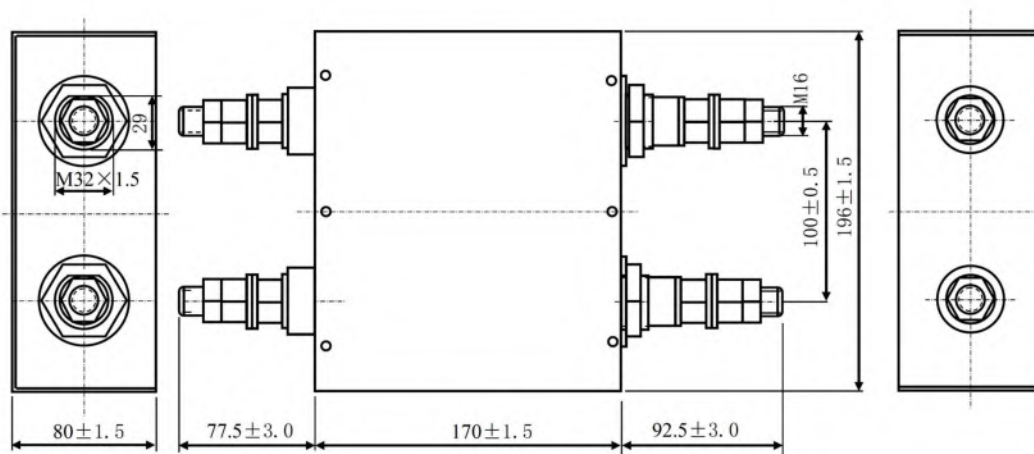


四、外形尺寸图 (单位: mm)





DNF236D-DC20-360A



DNF236C-DC20-600A

五、使用说明：

- 1) 滤波器的外壳与设备的机壳要有良好的电气接地；
- 2) 按标牌上规定的“电源”、“负载”来连接滤波器输入端和输出端；
- 3) 输入端连接线和输出端连接线要严格分开，切不能捆扎在一起。