

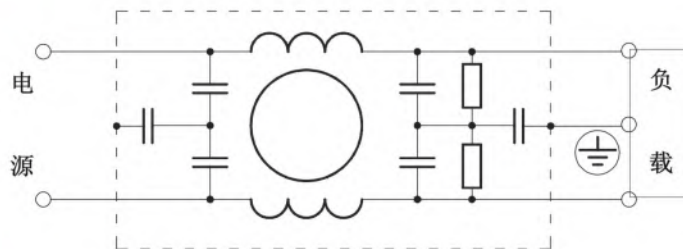
一、特点

- 优良插入损耗特性，电流范围大，最大可到 1600A；
- 广泛应用于新能源、电力电子、轨道交通等大功率直流系统；
- 可按用户要求定制超大电流型，如 3200A 等 EMI 滤波器。



二、技术参数

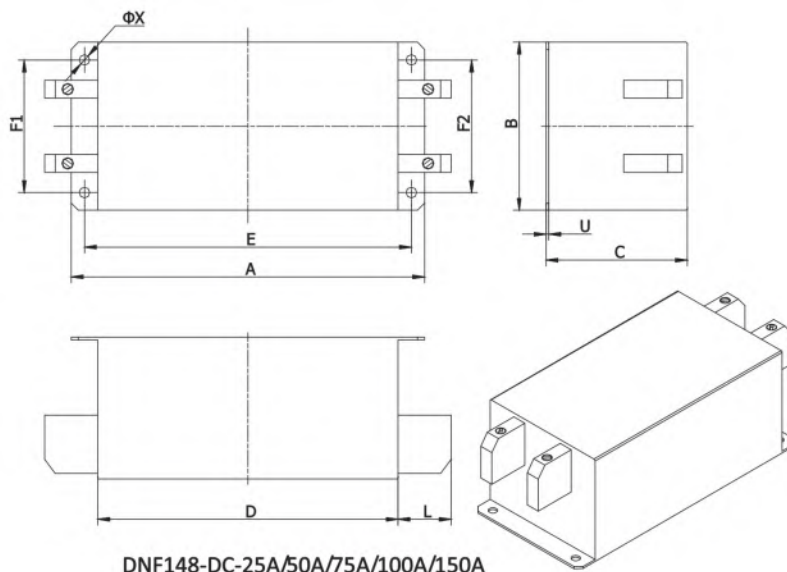
最大工作电压		Max.1200VDC
额定电流		25~1600A
试验电压		线—线 3000VDC, 2s
		线—地 3600VDC, 2s
过载能力	每小时 3 分钟	1.5×I _R
	每小时 30 秒	2.5×I _R
气候等级 (IEC60068-1)		25/100/21
认证		CE

三、电路原理图

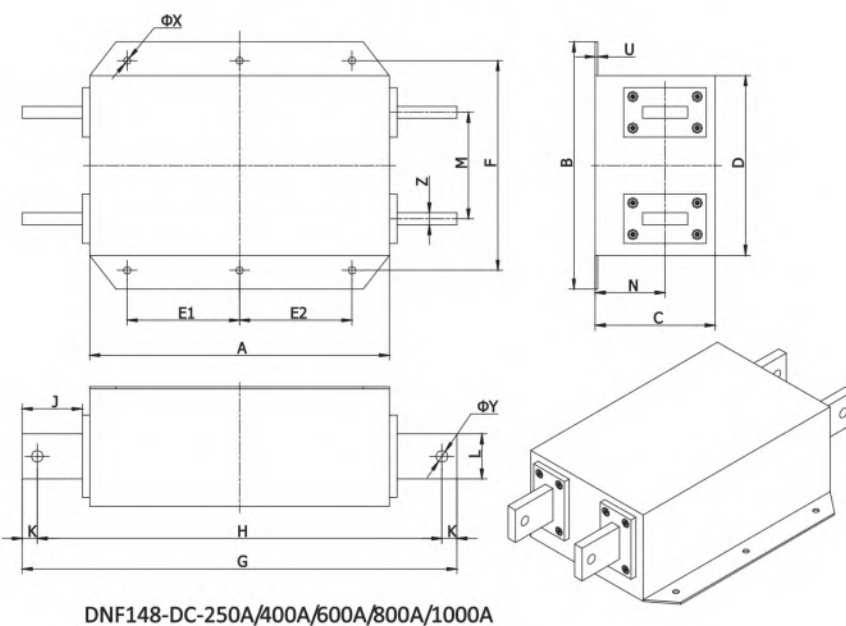


四、滤波器系列表

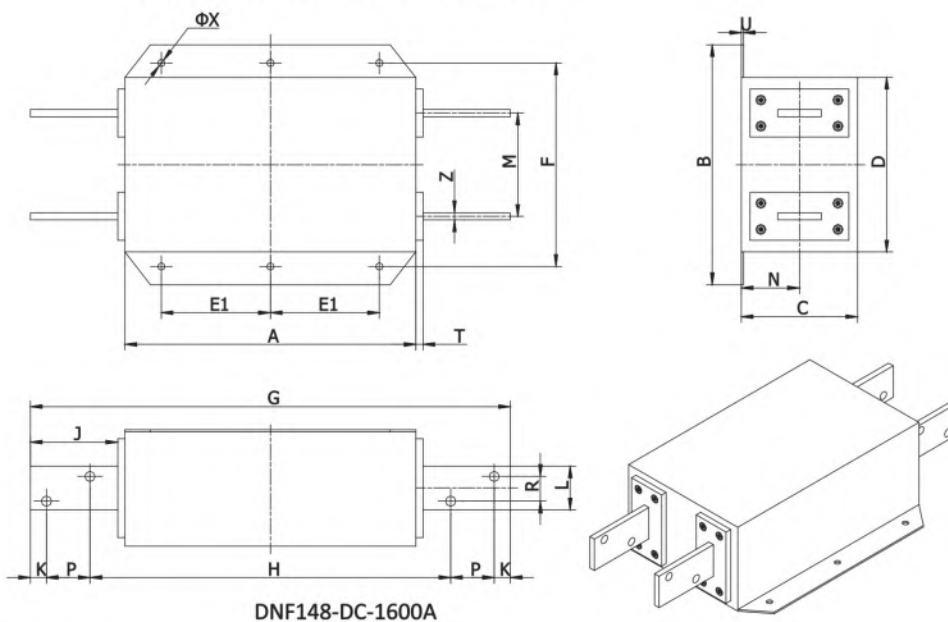
型号规格	额定电流	输入、输出端子		重量 (Kg)
				
DNF148-DC-25A	25A	02		≤0.9
DNF148-DC-50A	50A	03		≤1.6
DNF148-DC-75A	75A	03		≤1.7
DNF148-DC-100A	100A	04		≤2.7
DNF148-DC-150A	150A	05		≤4.9
DNF148-DC-250A	250A		√	≤5.0
DNF148-DC-400A	400A		√	≤6.1
DNF148-DC-600A	600A		√	≤7.8
DNF148-DC-800A	800A		√	≤15
DNF148-DC-1000A	1000A		√	≤19.9
DNF148-DC-1600A	1600A		√	≤24.5
DNF148B-DC-180A	180A		√	≤4.9
DNF148B-DC-250A	250A		√	≤5.0
DNF148B-DC-320A	320A		√	≤7.8
DNF148B-DC-400A	400A		√	≤7.8
DNF148B-DC-600A	600A		√	≤7.9
DNF148B-DC-1000A	1000A		√	≤19.9
DNF148B-DC-1600A	1600A		√	≤24.5



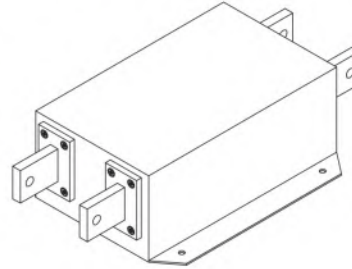
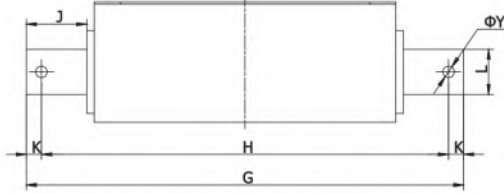
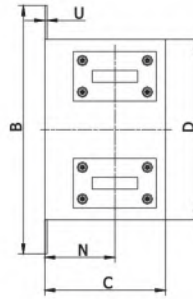
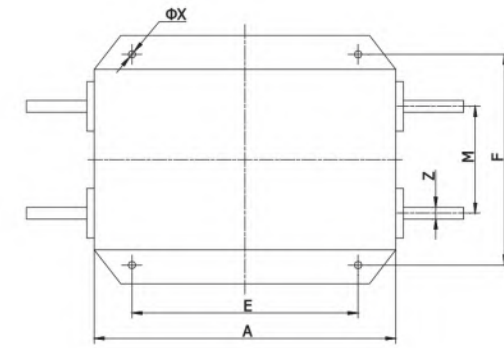
DNF148-DC-25A/50A/75A/100A/150A



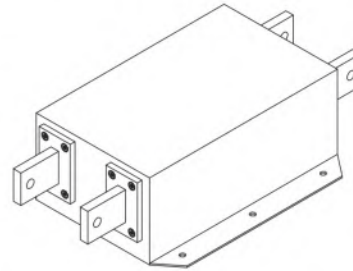
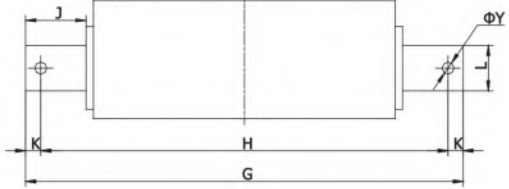
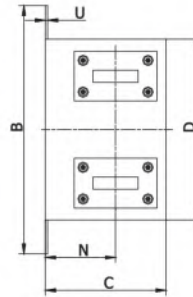
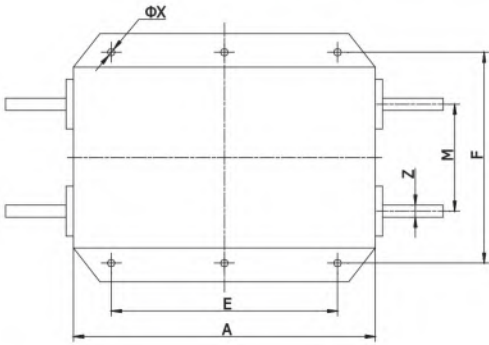
DNF148-DC-250A/400A/600A/800A/1000A



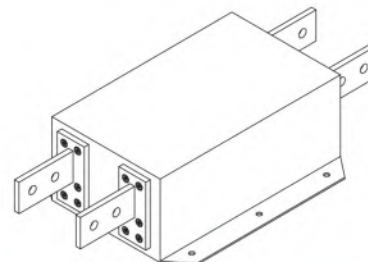
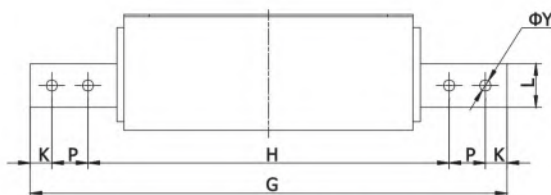
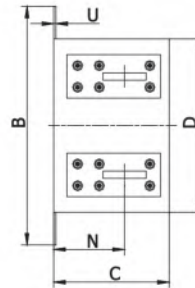
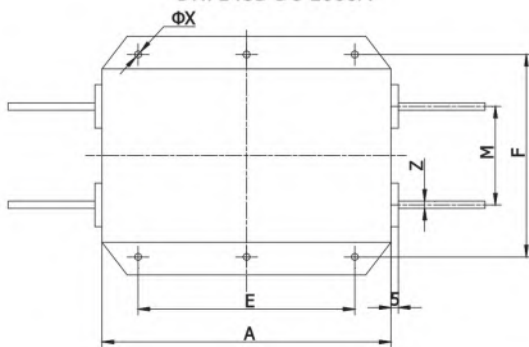
DNF148-DC-1600A



DNF148B-DC-180A/250A/320A/400A/600A



DNF148B-DC-1000A



DNF148B-DC-1600A

六、外形尺寸 (单位: mm):

DNF148 系列	25A	50A	75A	100A	150A	250A	400A	600A	800A	1000A	1600A
A	170	200	200	220	250	300	300	300	300	300	300
B	80	95	95	125	140	180	190	190	200	200	200
C	65	80	80	95	115	110	110	110	140	140	150
D	140	170	170	190	220	130	140	140	150	150	150
E1	152.5	182.5	182.5	202.5	232.5	130	130	130	130	130	130
E2						110	110	110	110	110	110
F1	45	60	60	80	100	155	165	165	175	175	175
F2	60	75	75	100	120						
G						416	416	416	430	430	500
H						386	386	386	390	390	380
J						58	58	58	65	65	100
K						15	15	15	20	20	17
L	18	30	30	35	45	20	25	25	40	40	60
M						70	70	70	70	70	70
N						60	60	60	80	80	80
P											43
R											26
T						3	3	3	3	3	5
U	1	1.5	1.5	1.5	2.0	2.0	2.0	2.0	2.5	2.5	2.5
X	Φ6	Φ6	Φ6	Φ6	Φ6	Φ12	Φ12	Φ12	Φ12	Φ12	Φ12
Y						Φ9	Φ11	Φ11	Φ14	Φ14	Φ14
Z						5	6	8	8	8	10

DNF148B 系列	180A	250A	320A	400A	600A	1000A	1600A
A	200	200	230	230	230	300	300
B	170	170	190	190	190	260	260
C	116	116	120	120	120	145	150
D	140	140	140	140	140	210	210
E	145	145	170	170	170	240	240
F	155	155	165	165	165	235	235
G	270	270	320	320	320	410	490
H	250	250	290	290	290	370	370
J	30	30	40	40	40	40	90
K	10	10	15	15	15	20	20
L	20	20	25	25	30	40	50
M	90	90	90	90	90	142	142
N	76	76	78	78	78	90.7	90.7
P							40
T	3	3	3	3	4	4	5
U	2	2	2	2	2	2.5	2.5
X	Φ7	Φ7	Φ12	Φ12	Φ12	Φ12	Φ12
Y	Φ9	Φ9	Φ11	Φ11	Φ11	Φ14	Φ14
Z	3	3	5	5	5	8	10

七、输入、输出端子

	02 端子 (-10) 	03 端子 (-25) 	04 端子 (-50) 	05 端子 (-95) 
最大安装横截面	16mm ²	35mm ²	50mm ²	95mm ²
塑胶线对应最大规格	AWG 6	AWG 3	AWG 1/0	AWG 4/0
安装扭矩	1.7Nm	3.9Nm	5.9Nm	14.7Nm

八、安装说明

- 1) 滤波器的外壳与设备的机壳要有良好的电气连接;
- 2) 按标牌上规定的“电源”、“负载”来连接滤波器输入端和输出端;
- 3) 输入端连接线和输出端连接线要严格分开, 切不能捆扎在一起。